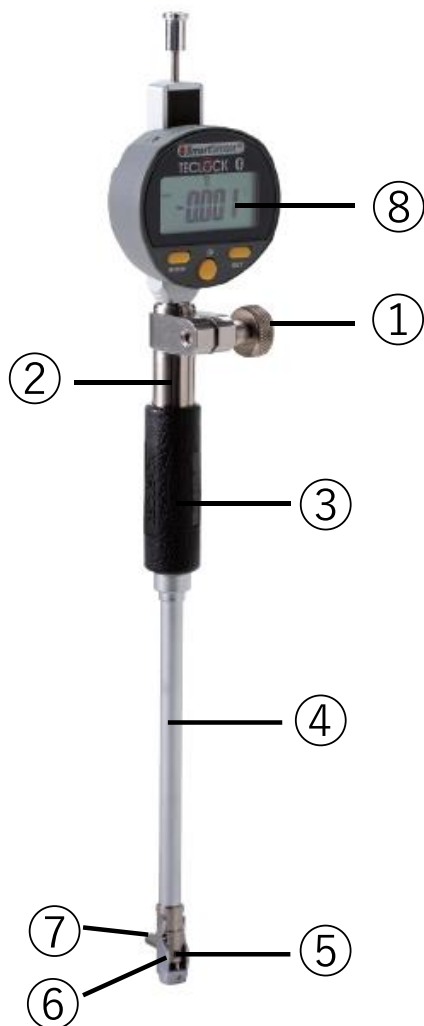


取扱説明書

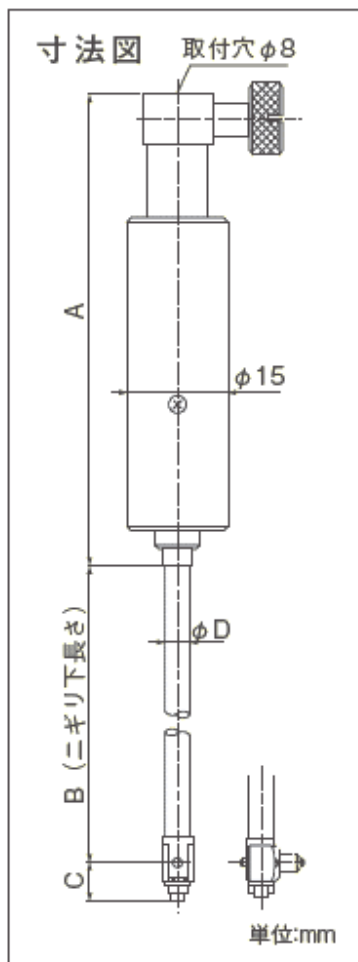
Bluetooth デジタルシリンダゲージ

型名：小口径 **SSCN** リーズ



No.	名称
①	クランプねじ
②	インジケータ取付部
③	ニギリ
④	外筒
⑤	測定子
⑥	案内板
⑦	換えロッド(アンビル)
⑧	インジケータ(SSI-250)

1. 外観・外形図



寸法表

型式	A	B	C	D
SSCN-10	80	49	5.4	4
SSCN-18	80	100	8.5	6

単位:mm



SSCN-10



SSCN-18

2. 測定子の有効移動量

- ・ 測定子の可動範囲(S)と有効測定範囲(R)はそれぞれ下記(図1)のようになります。
有効測定範囲の中心(Po)を中央値とし、換えロッドから Po までの長さをシリンダゲージの呼び寸法(L_D)とします。呼び寸法(L_D)は換えロッドと換えワッシャの組み合わせにて設定します。(図2)
- ・ 測定される全公差範囲の中央値を L_D に設定することをお勧めします。例えば、測定寸法が 100±0.05 の場合、L_D = 100 に設定します。また、100.5^{+0.02/-0.08} の場合には、L_D = 104.97 に設定します。

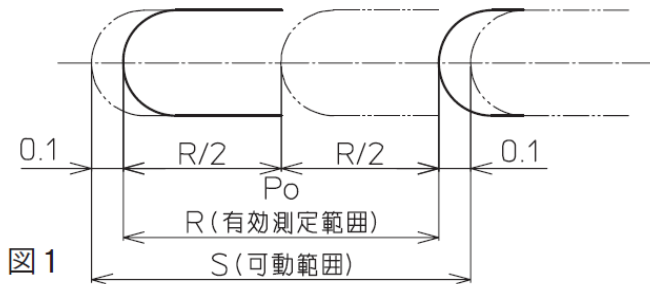


図1

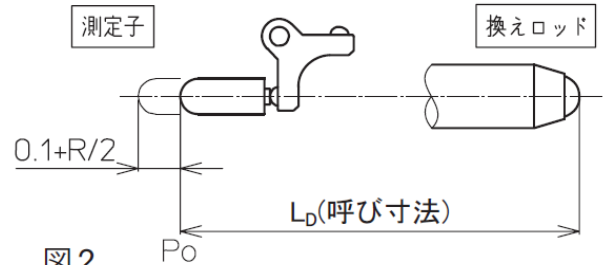


図2

インジケータの測定範囲L	測定子の可動範囲S	有効測定範囲R
6-10mm	0.7mm	0.5mm
10-18.5mm	0.8mm	0.6mm

3. 使用方法

シリンダゲージは比較測定器です。ご使用に際しましては、基準器となるマスターリング、マイクロメータ、ゲージブロック等を用いたゼロ点調整が必要となります。

3-1. インジケータの取付け方法

- 1) クランプねじを緩め、インジケータをダイヤルホルダに差し込みます。インジケータの差し込みは、測定値を確認しながらゆっくりと行って下さい。
- 2) 少なくとも 0.3 mm 以上押し込んだ状態まで差し込み、クランプねじを締め、インジケータを固定します。(図3)

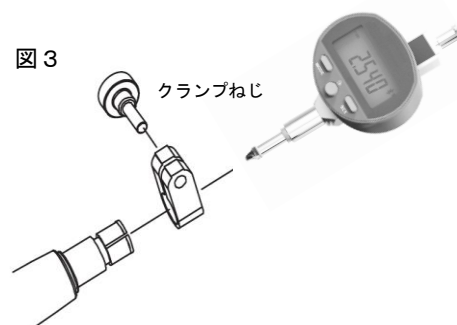


図3

(注記)

- ・インジケータ(SSI-250)の各部名称や付属品、取り扱いにつきましては、この取扱説明書をご参照下さい。
- ・クランプねじを締め上げた状態で、インジケータの抜き差しや回転をさせないで下さい。本製品やインジケータを破損させる恐れがあります。
- ・インジケータ挿入穴を誤って変形させてしまった場合、φ8mmの棒状のものを差し込み矯正して下さい。
- ・ゴムジャバラ付き指示器のご使用は避けて下さい。作動不良となる恐れがあります。

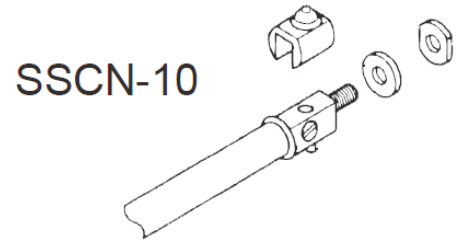
3-2. 寸法設定(測定範囲の変更)

測定寸法に合わせた、換えロッド、換えワッシャ、継足を取り付けることにより測定寸法の設定を行います。

・換えロッド、換えワッシャ、継足による寸法設定

7. 換ロッド・換ワッシャ・継足寸法表から参照する測定範囲の呼び寸法と2. 測定子の有効移動量を参考にして、換えロッド、換えワッシャ、継足の選定を行ないます。換えロッド等の取り付け方法は機種により異なる為、図5を参照して行って下さい。換えワッシャ、継足を複数取り付ける場合は、それぞれ最小個数となるようにして下さい。換えロッドを固定する際は、ねじ部あるいは換ロッド取付ねじの締付けを確実に行って、緩みがない事を確認し、使用して下さい。

図5



3-3. インジケータ(SSi-250)の設定と使い方

3-3-1) 電源オン/オフ操作

(1) 電源オン 3つのボタンのどれかを押し、電源オンします。

(2) 電源オフ

- ① **SET** ボタンを2秒以上長押しすると、スタンバイとなり表示が消えます。
- ② **SET** ボタンを4秒以上長押しすると、「off」表示が出て、電源オフとなります。

※)②の電源オフ状態にしないと、電池消費が大きくなります。



3-3-2) Bluetooth の設定

- ① **MODE** ボタンの長押しで、拡張設定モードにしてください。(「Unit」表示)
- ② **MODE** ボタンの通常押しで、「bt CFG」モードにしてください。(Bluetooth モード設定)
- ③ **MODE** ボタンの通常押しで、「HID」または「PAIr」を選択し、**SET** ボタンを押してください。
- ④ **MODE** ボタンの通常押しを数回で、「bt」モードにしてください。(Bluetooth 設定)
- ⑤ **MODE** ボタンの通常押しで、「on」にして、**SET** ボタンを押してください。(Bluetooth オン)
- ⑥ **MODE** ボタンの通常押しを数回で、「bt」モードにしてください。(Bluetooth 設定)
- ⑦ **MODE** ボタンの通常押しで、「rESEt」にして、**SET** ボタンを押してください。(Bluetooth Reset)
- ⑧ PC とペアリング接続します。PC の Bluetooth 接続設定手順で実施してください。

⑨Bluetooth に関する表示

表示状態	動作モード
✖ 消灯	Bluetoothを使用しない
✖ 点滅	Bluetooth接続要求中
✖ 点灯	Bluetooth接続完了
rESEt	reset : ペアリングの解除
MAC	MAC : MACアドレスの表示
SIMPLE	Simple : ペアリングなしの通信
PAIr	Pair : paired and secured profile
Hid	HID : virtual keyboard(キーボード入力)

ペアリングモード	PCに表示される機器名称
Pairモード	Miniインジケータ
HIDモード	SY303
	S Dial Mini HID

3-3-3) DIR(Direction)の設定⇒測定物の内径が小さくなると、測定値も小さくなるモードです。

- ① (MODE) ボタンを長押しで、拡張設定モードにしてください。
- ② (MODE) ボタンの通常押しで、「dir」モードにしてください。
- ③ (↔) ボタンを2回押しすると負の符号になり、(SET) ボタンを押してください。

3-3-4) MIN(Minimum)モードの設定⇒測定値の最小値がホールドされるモードです。

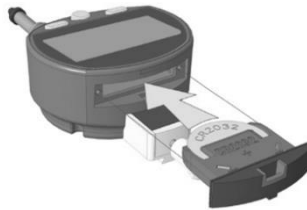
- ① (MODE) ボタンの通常押しで2回押しします。(Modeが表示)
- ② (↔) ボタンを通常押しで、Min表示になるまで押しします。
- ③ (SET) ボタンを押して、MINモードを確定させます。

3-3-5) 表示のゼロリセット

(SET) ボタンを通常押しすると、表示がゼロリセットされます。

3-3-6) 電池交換

電池型名: CR2032



3-4. ゼロ点調整

ゼロ点調整には、基準器が必要です。ここでは一般的なゼロ点調整の方法について説明します。

・マスターリングによるゼロ点調整

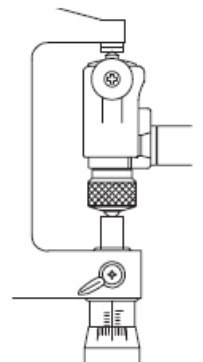
量産品の検査等、長期にわたって定期的に同一仕様の測定物を測定する場合は、ゼロ点調整用のマスターリングをご用意いただくと便利です。この場合の調整方法は、実際の測定方法と同じで、マスターリングにシリンダゲージを差し込み、シリンダゲージを前後または左右に揺動して、インジケータの最小値でゼロリセットします。

・外側マイクロメータによるゼロ点調整

マイクロメータをスタンドにヘッド側(スピンドル側)を下向きにして縦姿勢で固定し、必要な長さに開きます。マイクロメータの2つの測定面の間にシリンダゲージを差し込み、インジケータの最小値でゼロリセットします。マイクロメータによるゼロ点調整は、ガイドによる求心作用が得られない為、ある程度の熟練が必要です。

(注記)

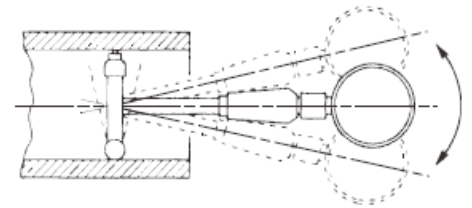
- ・換えロッド並びにマイクロメータヘッド着脱の際には、必ず付属するスパナを用いてください。(換えロッドを換えロッド取付ねじによって固定するタイプは除きます)
- ・外側マイクロメータによるゼロ点調整の場合には、必ずマイクロメータは縦姿勢とし、スピンドル側が下側となるように保持して下さい。また、マイクロメータのスピンドルはクランプしないで作業を行って下さい。
- ・測定寸法の設定後や測定開始前には必ずゼロ点調整を行って下さい。連続で測定する場合でも、できる限り1回の測定毎に調整して下さい。



3-5. 測定

インジケータの取付けと設定、測定寸法の設定、ゼロ点調整が完了したら測定が可能です。シリンダゲージでは円筒内径の他に平行2平面間の距離なども測定できます。この場合には外側マイクロメータによりゼロ点を調整する場合ないしはガイドの無い機種と同様、ガイドの求心作用が得られない為、ある程度の熟練が必要となります。

測定手順



- 1) 被測定対象にシリンダゲージを差し込みます。
- 2) インジケータの **SET** ボタンを通常押しで、ゼロリセットします。
- 3) シリンダゲージを前後または左右に揺動します。
- 4) インジケータのホールドされた最小値が表示されます。
- 5) インジケータの **Bluetooth** ボタンを押すと、測定データを Bluetooth 送信できます。

(注記)

- ・換えロッド側からのシリンダゲージ差し込みは行わないで下さい。
- 必ず測定子・ガイド側から差し込み、ガイドを被測定対象に押し付けながら換えロッド側を差し込んで下さい。

4. 継ぎ足し外筒(オプション)について

SSCN シリーズは、対応していません。

5. 保守点検・修理

- ・外部の汚れは、柔らかく乾いた布か中性洗剤またはアルコールを少量含ませた布で拭き取ります。樹脂部品には他の有機溶剤(シンナー、ベンジン等)は使用しないで下さい。
- ・長期間使用されない場合には、清掃・防錆処置を行い結露しない場所に保管して下さい。
- ・長期間使用されなかった場合は、シリンダゲージ及びインジケータの精度、作動を確認して下さい。
- ・本製品の性能は、使用状況や保存状態に大きく左右されます。お客様での使用頻度・環境・保管方法等を考慮された上で社内規格等に周期を定め、定期的に点検される事をお勧めします。
- ・弊社以外で修理された場合の性能は弊社の保証外となります。

6. 仕様

型式	最小表示量 (mm)	測定範囲 (mm)	ニギリ下長さ (mm)	有効測定範囲 (mm)	指示誤差 (μm)	繰返し精密度 (μm)	測定力 (N)	案内板支持力 (N)	質量 (g)
SSCN-10	0.001	6~10	49	0.5	9	4	2.9以下	—	145
SSCN-18	0.001	10~18.5	100	0.6	9	4	2.9以下	6以下	160

7. 換ロッド・換ワッシャ・継足 寸法表

シリンダゲージの換ロッド・換ワッシャ・継足の呼び番号と呼び寸法は下表のようになっております。同じグループ内では換ロッドは共通になっております。なお、注文はコード No. でお願い致します。

型式	部品名 No./刻印	継足	換ロッド										換ワッシャ					
			No.1	No.2	No.3	No.4	No.5	No.6	No.7	No.8	No.9	No.10	No.11	0.5	1	2	3	
SSCN-10	呼び寸法		6	6.5	7	7.5	8	8.5	9	9.5	10							
	コードNo.		ZJ-300	ZJ-301	ZJ-302	ZJ-303	ZJ-304	ZJ-305	ZJ-306	ZJ-307	ZJ-308							
SSCN-18	呼び寸法		10	11	12	13	14	15	16	17	18							
	コードNo.		ZJ-310	ZJ-311	ZJ-312	ZJ-313	ZJ-314	ZJ-315	ZJ-316	ZJ-317	ZJ-318		ZJ-343					

保証

この製品は JIS またはテクロック社規格に合格しかつ長さ及び質量の国家標準に対しトレーサブルであることを保証します。

注意事項

- ・本製品は精密測定機器です。ご使用前に日常点検を行ってください。また使用頻度、環境、使用方法を考慮して、点検の周期を定め、定期点検を行ってください。弊社以外で修理または分解された場合、性能は保証されません。
- ・本測定器は海外仕様も併用していますので、場合によりインチ表示されていることがありますが、日本国内ではインチ表示の測定器は使用できません。
- ・温度 0 ~ 40℃、湿度 30 ~ 70%の環境で使用して下さい。(保存温度- 10 ~ 50℃)
- ・急激な温度変化を避けて下さい。結露して性能に悪影響を及ぼすことがあります。
- ・塵埃や油、オイルミストの少ない場所で使用して下さい。
- ・直射日光の当たらない場所で使用して下さい。
- ・本製品に衝撃や、過度の力を加えないで下さい。
- ・温度変動の少ない場所でご使用下さい。本製品と基準器及び測定の対象は、十分温度に慣らしてからゼロ点調整並びに測定を行って下さい。
- ・ご使用の際は、本体と外筒に緩みがないことを確認して下さい。
- ・外筒部を持つての操作はなさないで下さい。定期校正または精密な測定が要求される場合には、体温による指示値への影響を少なくするために、厚手の手袋をご着用下さい。
- ・直射日光のあたる場所、極端に暑い所、寒い所での使用、保管は避けて下さい。
- ・使用後は、本体、換えロッド、ワッシャ等の清掃・防錆処置を行って下さい。
- ・換えロッド、ワッシャ、継足等は付属品のみ使用し他機種との共用は避けて下さい。
- ・測定子や案内板の急激な作動は避け、必ず定められた測定範囲内でご使用下さい。
- ・誤って本製品を落下させてしまった場合には、精度、作動を確認して下さい。
- ・本製品は「外国為替及び外国貿易法」の規制対象品です。本製品やその技術を海外移転する場合には、事前に弊社へご相談下さい。

仕様及び外観は、製品改良時に一部変更することがありますのでご了承ください。

株式会社 テクロック

株式会社 テクロック・スマートソリューションズ

<https://teclock.co.jp>

本社・中部営業所

〒394-0042 長野県岡谷市成田町 2-10-3

TEL.(0266)22-4911(代表) FAX.(0266)22-4914

東京支社・東部営業所

〒108-0073 東京都港区三田 3-4-18-702

TEL.(03)5765-5333/5334 FAX.(03)5765-5335

大阪支社・西部営業所

〒577-0012 大阪府東大阪市長田東 2-1-31-305

TEL.(06)6743-0555

FAX.(06)6743-0558

e-mail : teclock@teclock.co.jp