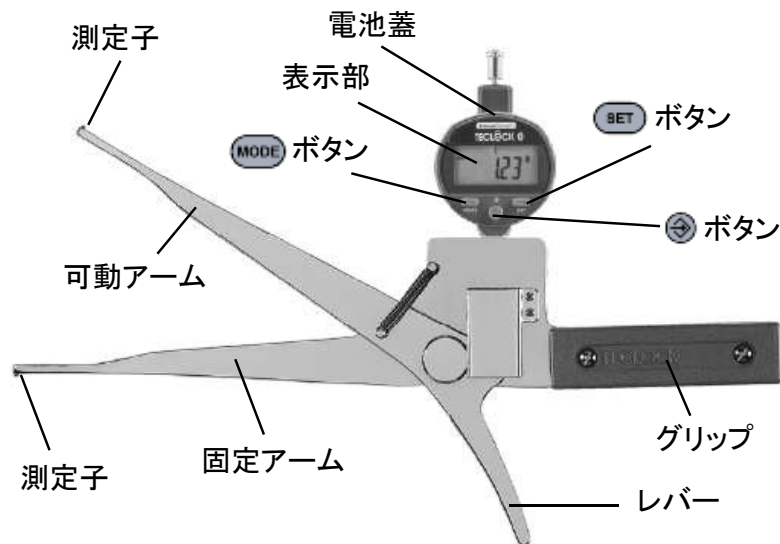


取扱説明書

Bluetooth デジタル内側キャリパゲージ

型名：SSIM シリーズ



名称	機能
電池蓋	電池 (CR2032) 交換用の蓋
表示部	測定値、各種モードなどを表示
MODE ボタン	通常押しで基本設定、長押しで拡張設定
SET ボタン	各種モード、数字などの変更
ボタン	測定時は送信ボタン、設定時は確定ボタン
レバー	ワークの内側測定のため、可動アームを昇降させるレバー
固定アーム	測定の基準となるフレーム
可動アーム	ワークの内側測定のため、昇降するフレーム
測定子	測定用端子
グリップ	測定時に、握るグリップ

注1) インジケータの操作方法については、そのインジケータの取扱説明書をご覧ください。

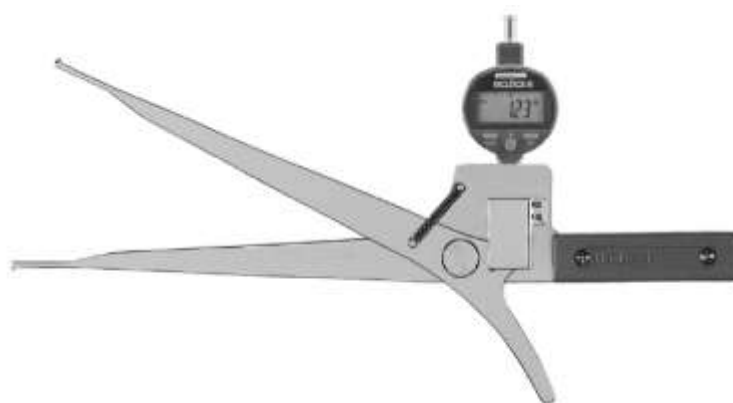
注2) 測定子の形状は、「6. 仕様」をご覧ください。

外観・外形図

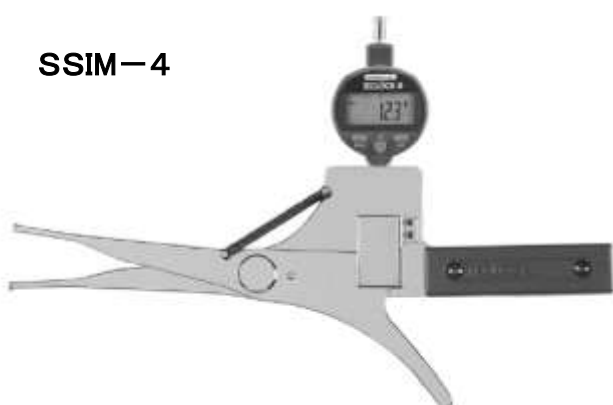
SSIM-1



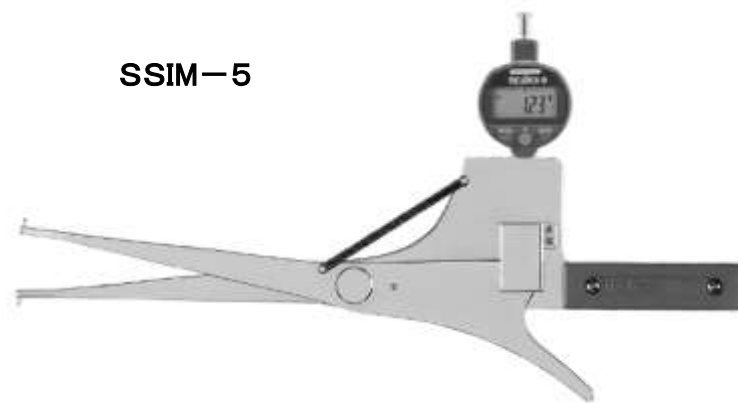
SSIM-2



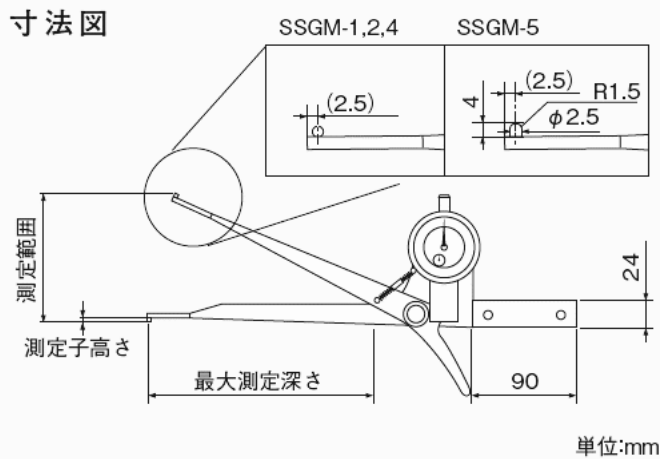
SSIM-4



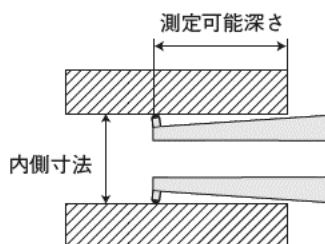
SSIM-5



寸法図



測定物の内側寸法10mm、15mm、20mm、30mm～に対する機種別測定可能深さ



型式	内側寸法			
	10	15	20	30～
SSIM-1	35	50	80	130
SSIM-2	35	50	80	180
SSIM-4	35	50	80	100
SSIM-5	-	-	140	150

単位:mm

なお、測定物の条件は内側がストレートあるいは真円形で、段差の無いものとします

1. 電源オン/オフ操作




(1) 電源オン 3つのボタンのどれかを押すと、電源オンします。

(2) 電源オフ



- ① **SET** ボタンを2秒以上長押しすると、スタンバイとなり表示が消えます。
- ② **SET** ボタンを4秒以上長押しすると、「off」表示が出て、電源オフとなります。
※)②の電源オフ状態にしないと、電池消費が大きくなります。

2. 測定の準備

(1) Bluetooth の設定

- ① **MODE** ボタンの長押しで、拡張設定モードにしてください。(「Unit」表示)
- ② **MODE** ボタンの通常押しで、「bt CFG」モードにしてください。(Bluetooth モード設定)
- ③  ボタンの通常押しで、「HID」または「PAIR」を選択し、**SET** ボタンを押してください。
- ④ **MODE** ボタンの通常押しを数回で、「bt」モードにしてください。(Bluetooth 設定)
- ⑤  ボタンの通常押しで、「on」にして、**SET** ボタンを押してください。(Bluetooth オン)
- ⑥ **MODE** ボタンの通常押しを数回で、「bt」モードにしてください。(Bluetooth 設定)
- ⑦  ボタンの通常押しで、「rESEt」にして、**SET** ボタンを押してください。(Bluetooth Reset)
- ⑧ PC とペアリング接続します。PC の Bluetooth 接続設定手順で実施してください。

⑨ Bluetooth に関する表示

表示状態	動作モード
 消灯	Bluetoothを使用しない
 点滅	Bluetooth接続要求中
 点灯	Bluetooth接続完了
rESEt	reset : ペアリングの解除
MAC	MAC : MACアドレスの表示
Simple	Simple : ペアリングなしの通信
PAIR	Pair : paired and secured profile
Hid	HID : virtual keyboard (キーボード入力)

ペアリングモード	PCに表示される機器名称
Pairモード	SY303
HIDモード	S Dial Mini HID


3. 測定方法

(1) 起点設定


- ① リングゲージ又は所望寸法にセットした外側マイクロメータを使用し、測定子をあてます。
- ② **SET** ボタンを通常押しすると、表示がゼロリセットされます。

注) 外側マイクロメータを使用して、ゼロリセットを行う場合、マイクロメータは縦姿勢とし、マイクロヘッドが下になるように保持してください。マイクロメータは、クランプしないで作業してください。

(2) MIN(最小値)モードの設定

- ① **MODE** ボタンの通常押しで2回押します。(Mode が表示)
- ②  ボタンを通常押しで、Min 表示になるまで押します。
- ③ **SET** ボタンを押して、MIN モードを確定させます。

(2) 測定

- ① レバーを使い、測定物の内側に測定子をあてます。
- ② **SET** ボタンを通常押しで、MIN値をリセットします。
- ③ アームを左右(又は上下)にゆっくりとゆすって動かし、その最小値を確定させます。
- ④  ボタンを押すと、測定データを送信できます。

4. メンテナンス

的確な動作を確保し、腐食を防ぐために、液体に触れた後は、機器のすべての機械部品を慎重に乾燥させてください。アルコール、トリクロロエチレンなどを使用して、プラスチック部品を清掃しないでください。また、本測定器を直射日光、高温高湿にさらさないでください。

5. 電池交換





(1) Mini インジケータ (SSI-150S)



6. 仕様

型式	SSIM-1	SSIM-2	SSIM-4	SSGM-5
最小表示量(mm)	0.1		0.01	
測定範囲(mm)	10-100	10-100	10-30	20-40
指示誤差(mm)	±0.1		±0.02	
測定力(N)	5以下			
最大測定深さ(mm)	130	180	100	150
測定子の高さ(mm)	2	2	2	4
測定子の先端形状 (mm)	Φ2.0	Φ2.0	Φ2.0	R1.5/Φ2.0
重さ(g)	465	585	465	565
搭載インジケータ	SSI-150S			
動作温度(°C)	5~40			
保存温度(°C)	-10~60			
保護等級	IP67			
電池寿命	約6か月(通常使用条件下)			
電池	CR2032			

7. 電波法認証

内蔵 bluetooth module	ISP091201D
地域・国	認証
米国	FCC ID : 2AAQS-ISP091201
カナダ	IC : 11306A-ISP091201
ブラジル	Anatel : 0516-14-4534
韓国	 MSIP-CRM-iNs-ISP091201
メキシコ	IFT : RCPSYIS14-0655
日本	 R 001-A06167
台湾	 CCAH18LP2040T6
EU	
インド	WPC : ETA-1003/2-17-/RLO(WR)

保証

この製品は JIS またはテクロック社規格に合格しかつ長さ及び質量の国家標準に対しトレーサブルであることを保証します。



注意事項

- 1) 本製品は精密測定機器です。ご使用前に日常点検を行ってください。また使用頻度、環境、使用方法を考慮して、点検の周期を定め、定期点検を行ってください。弊社以外で修理または分解された場合、性能は保証されません。
- 2) 本測定器は海外仕様も併用していますので、場合によりインチ表示されていることがありますが、日本国内ではインチ表示の測定器は使用できません。

仕様及び外観は、製品改良時に一部変更することがありますのでご了承ください。

株式会社 テクロック

株式会社 テクロック・スマートソリューションズ

<https://teclock.co.jp>

本社・中部営業所

〒394-0042 長野県岡谷市成田町 2-10-3

TEL.(0266)22-4911(代表) FAX.(0266)22-4914

東京支社・東部営業所

〒108-0073 東京都港区三田 3-4-18-702

TEL.(03)5765-5333/5334 FAX.(03)5765-5335

大阪支社・西部営業所

〒577-0012 大阪府東大阪市長田東 2-1-31-305

TEL.(06)6743-0555

FAX.(06)6743-0558

e-mail : teclock@teclock.co.jp