

取扱説明書

Bluetooth デジタルてこ式インジケータ

(Bluetooth Digital Test Indicator)

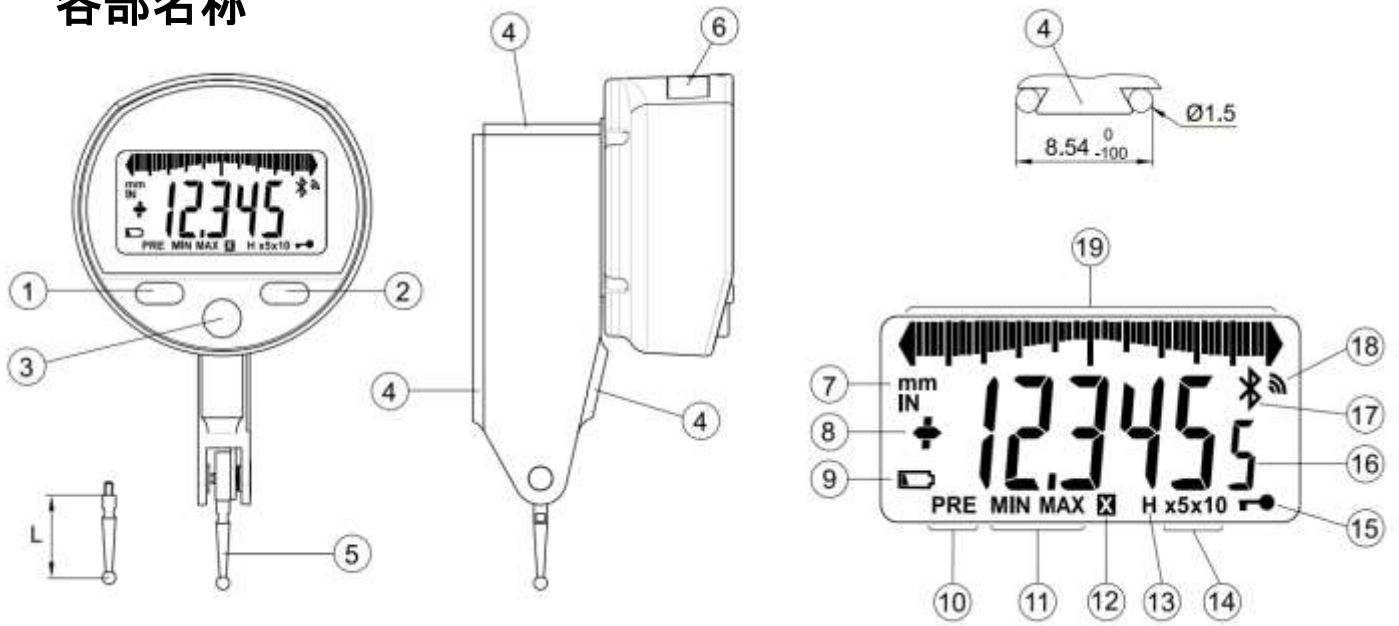
型名 : SSL-250/SSL-260/(SSL-350)

特長

- 最小表示量 : 0.001 mm
- 測定範囲 : 0.8 mm/2.0 mm
- 測定力 : 0.15N/0.06N
- 保護等級 : IP54
- 無線通信 : Bluetooth



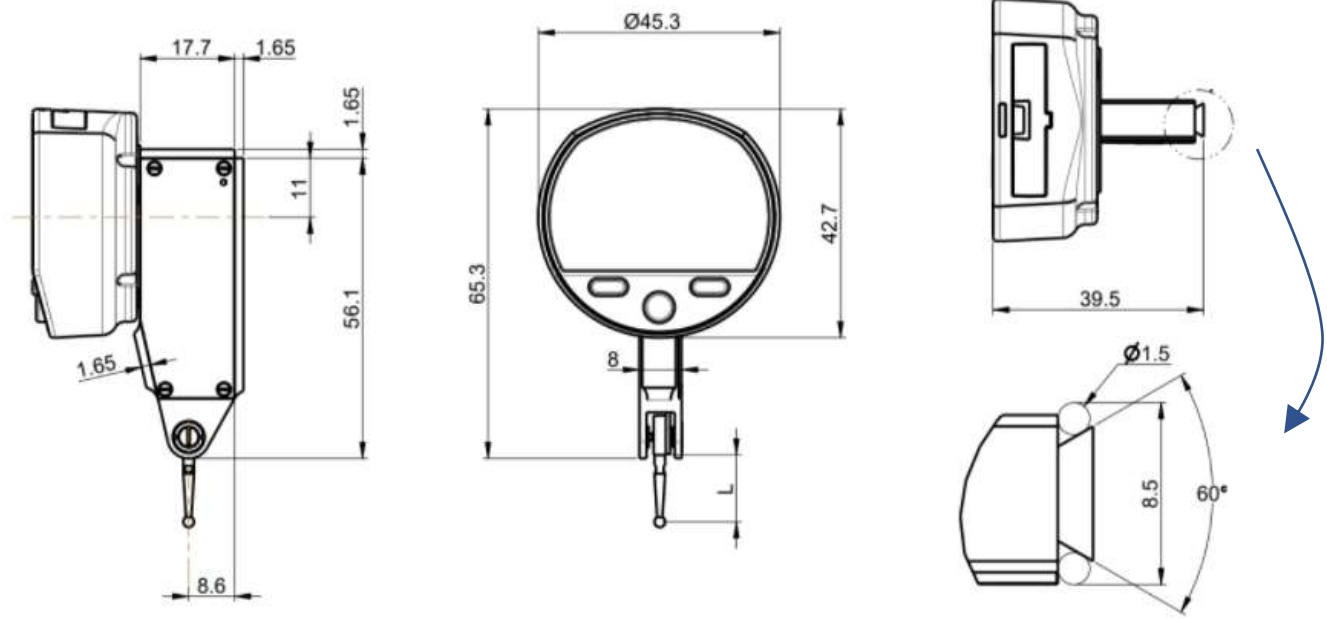
各部名称



- ①MODEボタン
- ②SETボタン
- ③お好みボタン
- ④アリ溝付き枠
- ⑤測定子 M1.4
- ⑥電池蓋 又は 有線通信インターフェース

- ⑦単位 (mm / INCH)
- ⑧ + / - 符号
- ⑨ 電池残量少表示
- ⑩ プリセットモード
- ⑪MIN/MAX/DELTA モード
- ⑫ 掛け算モード
- ⑬ 測定値表示ホールド
- ⑭ アナログ表示スケールモード
- ⑮ ボタンロック中
- ⑯ 6桁表示
- ⑰ Bluetooth® インジケータ
- ⑱ データ送信中
- ⑲ アナログ表示

Type	L(mm)
SSL-250	12.5
SSL-260	36.5
SSL-350	12.5/36.5



★電池交換



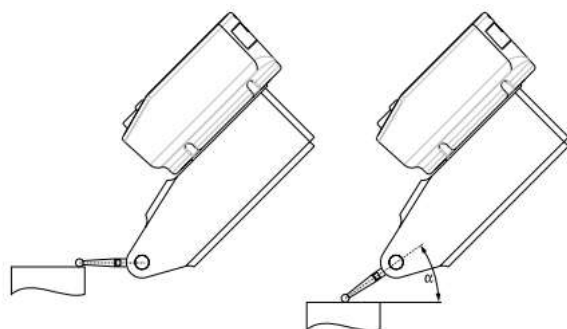
★姿勢基準セット



★線形誤差

図のように、線形誤差を最小にするためには、測定子の軸が測定物の表面に平行にしてください。これが満たせない場合、角度 α を決めて、その対応するCorrection factorと掛け算した値となります。

測定子の角度を設定し、**SET** を通常押します。



α Angle	Correction factor
0°	1.000
10°	0.985
20°	0.940
30°	0.866
40°	0.766
50°	0.643

1. 測定器の操作

①ボタン **MODE**

測定器には、2つの設定モード、基本設定と拡張設定があります。機能設定に加え、最小値/最大値/最大最小値差モード、掛け算モードも設定できます。(項目 3、4)

②ボタン

お好みボタンは、よく使う機能にダイレクトアクセスできるように割り当てできます。(項目6)

③ボタン **SET**

プリセット値の入力、MIN/MAX モードのリセット、選択の決定及びスイッチオフの管理ができます。出荷状態では、自動スイッチオフ機能になっており、省電力になっています。(項目 7)

④シリアル通信 (Bluetooth/RS232/USB)

シリアル通信により、計測器の機能の有効/無効を設定できます。(項目9)

データ伝送仕様は、4800bps, 7 bits, even parity, 2 stop bits です。

2. 操作開始

どれかのボタンを押してください。電池交換又は完全電源オフからの場合は、”-rEF-“表示が出ます。測定子の角度を設定し、**SET** を通常押ししてください。

Bluetooth については、項目 5 を参照ください。

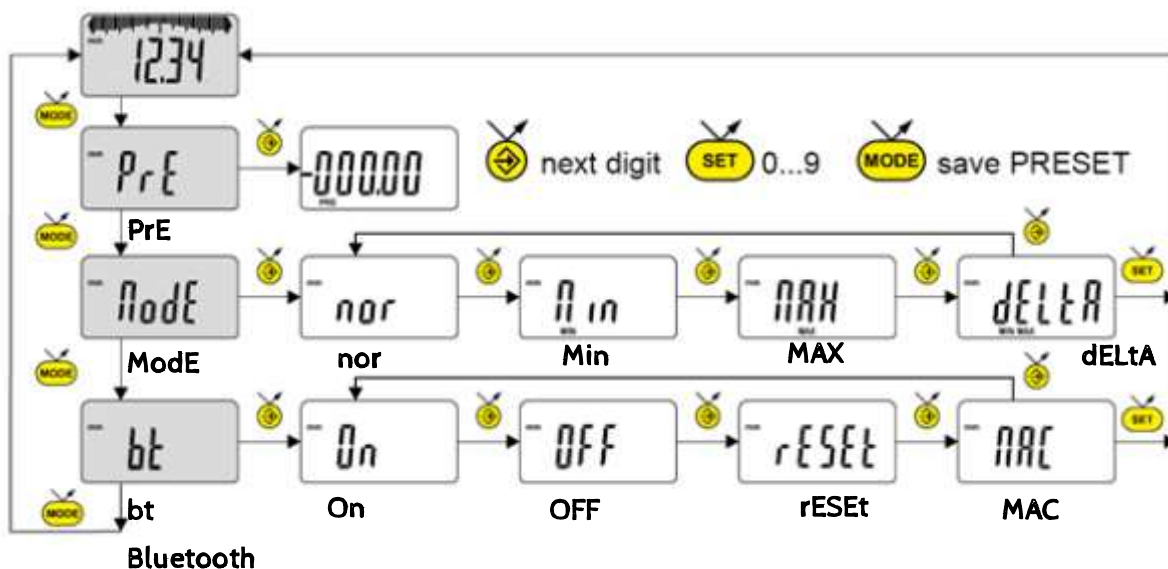
3. 基本設定: MODEボタンを通常押し(1秒以下)



通常押し



長押し



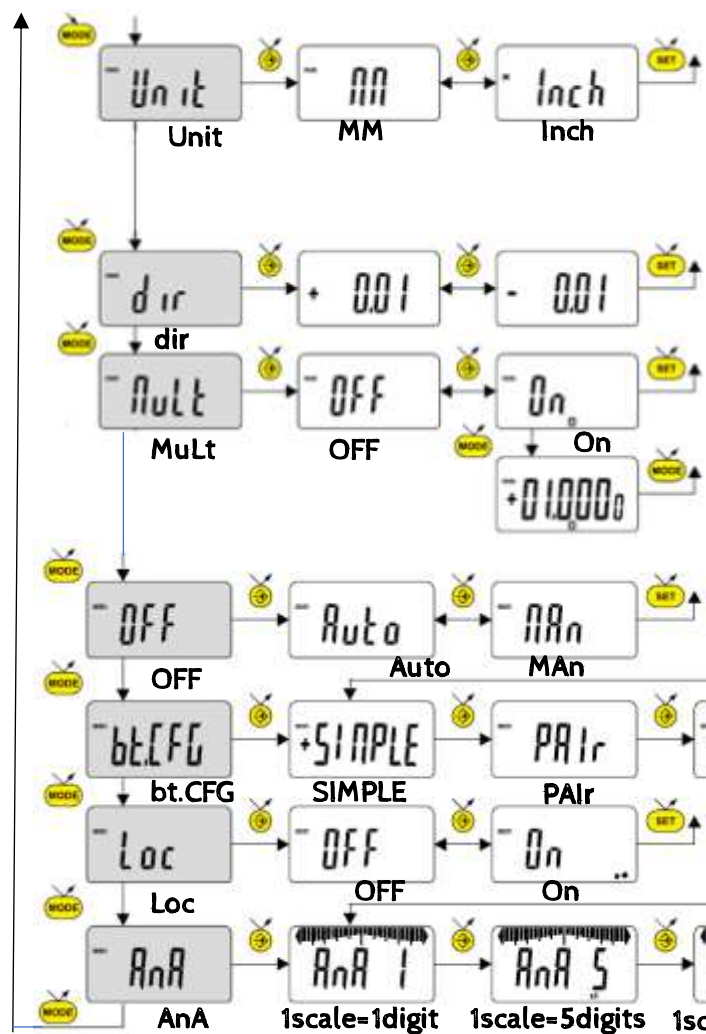
・NORMAL/ MIN/
MAX/DELTA
を設定

・Bluetooth ON/OFF
・Pairing のリセット
・MAC アドレスの表示

4. 拡張設定: MODEボタンを長押し(2秒以上)



拡張設定メニューにかいる場合は、MODE ボタンを長押しします。それ以降は、ボタンを通常押しします。



単位の設定(mm/inch)

測定値増加方向の設定 (+/-)

掛け算モードの設定(OFF/ON)

掛け算値の設定

next digit SET 0~9 MODE 保存.

自動スイッチオフの有効化
Auto:有効 / Man:無効

Bluetooth profile(Config.)の設定
SIMPLE/Pair/HID


ボタンのロックモードの設定(OFF/ON)

ロックされるボタン: MODE SET
ロックの解除: SET を5秒以上長押し

アナログ目盛の割当.

5. Bluetooth®に関する動作

5.1. HID モード(外部キーボード入力相当)の場合

- ① 拡張設定で、HID に設定
- ② 基本設定で、Bluetooth を On
- ③ 基本設定で、Bluetooth を Reset
- ④ Gateway の PC とペアリング接続
(機器名称: S_Dial TEST HID)
- ⑤ 測定して、送信ボタン  で送信

5.2. Pair モードの場合

- ① 拡張設定で、Pair に設定
- ② 基本設定で、Bluetooth を On
- ③ 基本設定で、Bluetooth を Reset
- ④ Gateway の PC とペアリング接続(機器名称: SY308)
- ⑤ 測定して、送信ボタン  で送信

5.4. Bluetooth の接続 :

- 1° Bluetooth のソフトウェアとハードウェアをアクティブにしてください(マスターの PC と本機)。
- 2° 本機を動作させてください。Bluetooth がアクティブになり、Bluetooth マークが点滅します。
- 3° もし Bluetooth マークが点灯しない場合は、基本設定において、BT モードを ON にしてください。
- 4° Bluetooth 通信が可能となります。

5.5. ペアリングについて :




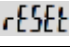
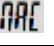

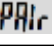
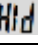
マスターの PC と初めての接続においては、ペアリングが自動的に確立されます。

新たなマスターの PC と本機をペアリングするためには、本機の基本設定において、Bluetooth の RESET を実行し、かつマスターであった PC においても、ペアリングを削除してください。


5.6. Bluetooth® 仕様

項目	仕様
周波数帯	2.4GHz
変調方式	GFSK
最大出力	Class3(1mW)
到達距離	≦15m(オープンスペース), 1-5m(実際の環境下)
バージョン	Bluetooth4.*

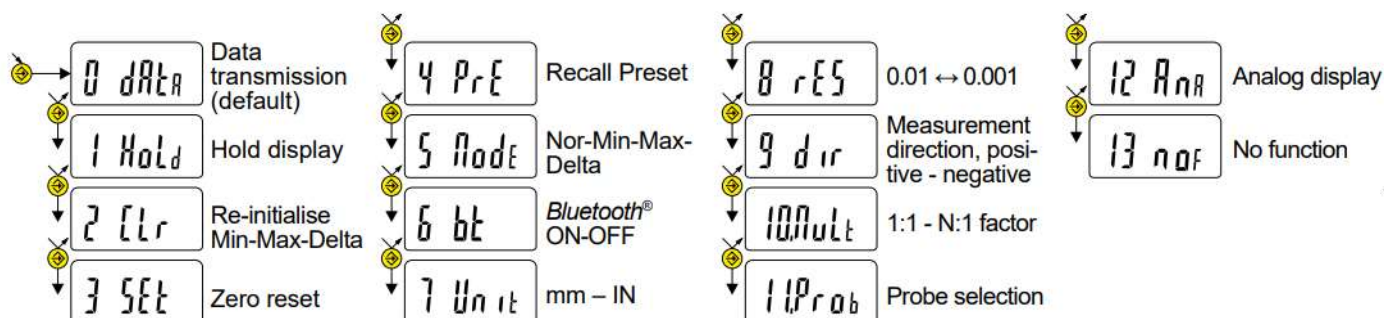
5.3. Bluetooth に関する表示

表示状態	動作モード
 消灯	Bluetoothを使用しない
 点滅	Bluetooth接続要求中
 点灯	Bluetooth接続完了
 RESET	reset : ペアリングの解除
 MAC	MAC : MACアドレスの表示
 SIMPLE	Simple : ペアリングなしの通信
 PAIR	Pair : paired and secured profile
 HID	HID : virtual keyboard(キーボード入力)

6. お好みボタンの機能設定

お好みボタン  の機能を、設定により変えることができます。

 の長押しで本メニューにはいり、  又は  の通常押しで変更できます。



備考：

- シリアル通信コマンドにより、同じ設定が可能です。

7. スイッチオフ

本測定器は、10分間使用されないと、自動的にスタンバイ状態になります。ただし、この自動スイッチオフ機能がオフになっている場合は実行されません。(4項の拡張設定)

また、SETボタンの長押し(2秒程度)で、このスタンバイ状態に強制的に移行できます。



スタンバイモードでは、測定センサーの基準値が保持されており、測定シリンダーを動かす、シリアル通信でRSコマンドを入力する、またはどれかのボタンを押すことで、自動的に動作が再開します。


測定器を長期間使用されない場合に、完全にスイッチオフさせることができますが、この場合は、動作再開後、測定センサーの基準値が保持されていないので、ゼロリセットが必要となります。

SETボタンを4秒以上長押しすると、画面が消えた後、“OFF”が表示されてから画面が消え、完全オフとなります。



8. 測定器の設定を工場出荷状態にリセット

SET ボタンと MODE ボタンの同時押しを 4 秒以上すると、画面に“rESEt”が表示され、その後、元の表示に戻ります。この操作で、測定器の設定を工場出荷状態に戻すことができます。

★  と  を同時押しで、4秒以上

9. 測定器とケーブルの接続

3頁をみて、計測器にケーブル(RS232又はUSB)を接続してください。コマンドは、10項の表を参照ください。

10. シリアル通信コマンド表

動作モードの設定		設定パラメータ/状態の確認	
CHA+ / CHA-	測定値増加方向の設定 CHA+:測定値が増加 / CHA-:測定値が減少	CHA?	測定増加方向は? 応答: CHA+ / CHA-
FCT0 / FCT1 / ... / FCTA / ... / FCTF	お好みボタンへの機能設定	FCT?	お好みボタンの機能は? 応答: FCT0~FCTF
MM / IN	単位を設定 MM:mmミリ/IN:inchインチ	UNI?	単位は? 応答: MM/IN
KEY0 / KEY1	ボタンをロックする KEY0:ロック/KEY1:ロックしない	KEY?	ボタンはロック状態? 応答: KEY0/KEY1
MUL +/-xxx.xxx	掛け算値を設定	MUL?	掛け算値は? 応答: +/-xxx.xxx
PRE +/-xxx.xxx	プリセット値を設定	PRE?	プリセット値は? 応答: +/-xxx.xxx
STO1 / STO0	ホールドモードをオンオフ設定 STO1:ON / STO0:OFF	STO?	ホールドモード状態は? 応答: STO1/STO0
TOL1 / TOL0	許容限界値の設定オンオフ TOL1:ON / TOL0:OFF	TOL?	許容限界値の設定モードか? 応答: TOL1/TOL0
ECO1 / ECO 0	省電力動作モードのオンオフ設定 ECO1:ON / ECO0:OFF	ECO?	省電力モードか? 応答: ECO1/ECO0
INTE1 / INTE0	2点測定モードのオンオフ設定 INTE1:ON / INTE0:OFF	INTE ?	2点測定モードか? 応答: INTE1/INTE0
LCAL dd.mm.yy	最後のキャリブレーション実施年月日の設定	LCAL?	x
NCAL dd.mm.yy	次のキャリブレーション予定年月日の設定	NCAL?	次のキャリブレーション予定年月日? 応答: dd.mm.yyyy
NUM x...x (up to 20 chars)	測定器番号の設定	NUM?	測定器番号は? 応答: x...x
MIN /MAX /DEL /NOR	最小値/最大値/最大値-最小値/現状の測定値の設定 MIN:最小値/MAX:最大値/DEL:差分=最大値-最小値/ NOR:現状の測定値	MOD?	測定値モードは? 応答: MIN/MAX/DEL/NOR
AOFF1 /AOFF0	自動スイッチオフ機能の有効化 AOFF1:有効/AOFF0:無効	AOFF?	自動スイッチオフ機能は有効か? 応答:AOFF1 /AOFF0
CFGBAR NOR / CFGBAR MAX	バーグラフ表示の割り当て CFGBAR NOR:通常表示/CFGBAR MAX:最大値状態を保持	CFGBAR?	バーグラフ表示のモードは? CFGBAR NOR/CFGBAR MAX
FACT1 / FACT2 / FACT5 / FACT10	アナログ目盛量の割り当て FACT1:1目盛=1digit/FACT2:2目盛=2digits/ FACT5:5目盛=5digits/FACT10:10目盛=10digit	FACT?	アナログ目盛量は? 応答: FACT1/FACT2/FACT5/FACT10
RES1 / RES2 / RES3	最小解像度の設定 RES1:0.0001mm/RES2:0.001mm/RES3:0.01mm	RES?	最小解像度は? 応答: RES1/RES2/RES3
TOL +/-xxx.xxx +/-yyy.yyy	許容制限値の設定 x:下限値/y:上限値	?	現状値(表示値)は? 応答: +/-zzz.zzz =>現状値(表示値) 許容値判定モードの場合 = +/-zzz.zzz =>現状値 < +/-xxx.xxx =>下限値 > +/-yyy.yyy =>上限値
CLE	最小値、最大値、最大値-最小値をリセット(クリア)する	SET?	測定器のパラメータは? 応答: CHA+/CHA-,MM,IN,X1/X2/X5, RES1/RES2/RES3,MIN/MAX/DEL/NOR, STO0/STO1,KEY0/KEY1,BAT1/BAT0
UNI1 / UNI0	単位設定の有効化 UNI1:有効/UNI0:無効	ID?	測定器のID番号は? 応答: SYxxx
OUT1 /OUT0	連続データ出力のオンオフ OUT1:オン/OUT0:オフ	BAT?	バッテリー状態は? 応答: BAT1: OK/ BAT0: 残量少
PRE ON / PRE OFF	プリセットコマンドの有効化	VER?	測定器ソフトウェアのバージョンは? 応答: Vx.x DD.MM.YYYY
ANA ON / ANA OFF	アナログ表示のオンオフ	MAC?	Bluetooth®のMACアドレスは? 応答: XXX...XXX(up to 12 chars)
PRE	プリセット値を呼び出す		
SET	ゼロ値にリセットする		
SBY xx	スタンバイ状態までの時間設定(xx分)		
BT1 / BT0	Bluetooth®モジュールの電源オンオフ BT1:ON/BT0:OFF		
BTRST	Bluetoothペアリングを解除する		
OFF	スイッチオフする(ボタンを押すとオンする)		
RST	測定器をリセットする		
SBY	測定器をスタンバイ状態にする(SIS)		
FAC RST	工場出荷状態に戻す		
TOL +/-nnn.nnn +/-xxx.xxx +/-yyy.yyy (SSI-650の場合)	許容制限値の設定 n:公称値 /x:下限値 /y:上限値		

11. 製品仕様

項目	SSL-250	SSL-260
測定子長	L=12.5 mm	L=36.5 mm
測定範囲	0.8 mm	2.0 mm
最小表示量	0.001mm	
行き範囲指示誤差	3 μm	8 μm
全測定範囲指示誤差	4 μm	10 μm
繰返し精度	1 μm	1 μm
戻り誤差	2 μm	3 μm
測定力	0.15N±20%	0.06N±20%
測定子角度調整の力	4N±20%	1.6N±20%
1秒当たりの最大測定数	通常モード:10、MIN/MAXモード:20	
最大プリセット値(1/1000mm解像度の場合)	±99.999mm	
データ出力	Bluetooth/USB/RS232	
データ出力フォーマット	4800 bauds , 7 bits , parity , 2 stop bits	
電池寿命	通常使用において、6か月程度	
動作温度	5~40°C	
保存温度	-10~60°C	
重さ	70 g	
保護等級	IP54	
EMC	EN 61326-1 による	
電池	CR2032	






12.メンテナンス

的確な動作を確保し、腐食を防ぐために、液体に触れた後は、機器のすべての機械部品を慎重に乾燥させてください。アルコール、トリクロロエチレンなどを使用して、プラスチック部品を清掃しないでください。また、本測定器を直射日光、高温高湿にさらさないでください。

13.内蔵する Bluetooth®モジュールについて

このモジュール、ISP091201 は、Nordic Semiconductor 社の nRF8001 μ Blue Bluetooth Low Energy Platform を内蔵しています。nRF8001 は、Bluetooth Ver4.0 以下のすべての機能を含む、超低消費電力のワイヤレスアプリケーション、Bluetooth Low Energy (BLE)仕様のベースバンドプロトコルエンジン内蔵の送受信シングルチップです。

14.Certification

内蔵 bluetooth module	ISP091201D
地域・国	認証
米国	FCC ID : 2AAQS-ISP091201
カナダ	IC : 11306A-ISP091201
ブラジル	Anatel : 0516-14-4534
韓国	 MSIP-CRM-iNs-ISP091201
メキシコ	IFT : RCPSYIS14-0655
日本	  001-A06167
台湾	 CCAH18LP2040T6
EU	
インド	WPC : ETA-1003/2-17-/RLO(WR)

保証

この製品は JIS またはテクロック社規格に合格しかつ長さ及び質量の国家標準に対しトレーサブルであることを保証します。



注意事項

- 1) 本製品は精密測定機器です。ご使用前に日常点検を行ってください。また使用頻度、環境、使用方法を考慮して、点検の周期を定め、定期点検を行ってください。弊社以外で修理または分解された場合、性能は保証されません。
- 2) 本測定器は海外仕様も併用していますので、場合によりインチ表示されていることがありますが、日本国内ではインチ表示の測定器は使用できません。

仕様及び外観は、製品改良時に一部変更することがありますのでご了承ください。

株式会社 テクロック

株式会社 テクロック・スマートソリューションズ

<https://teclock.co.jp>

本社・中部営業所

〒394-0042 長野県岡谷市成田町 2-10-3

TEL.(0266)22-4911(代表) FAX.(0266)22-4914

東京支社・東部営業所

〒108-0073 東京都港区三田 3-4-18-702

TEL.(03)5765-5333/5334 FAX.(03)5765-5335

大阪支社・西部営業所

〒577-0012 大阪府東大阪市長田東 2-1-31-305

TEL.(06)6743-0555

FAX.(06)6743-0558

e-mail : teclock@teclock.co.jp