

5

マイクロメータ

Micrometer

安定的測定力により、目量1/1000mmの
高精度測定できるBluetooth内蔵マイクロメータ



測定範囲に応じてラインナップを揃えました。高速ラチェット機構と保護等級IP67が特長です。Bluetooth内蔵によりアダプタ及びケーブル不要、ワンプッシュで測定データをPCやスマートフォンに無線送信できます。また、大型液晶により非常に見やすい表示となっています。SmartMeasure® Lite (無償版)によりPCへ簡単に取り込むことができ、IoT測定システムSmartMeasure® (クラウド有償版)へのアップグレードも簡単に対応できます。

Bluetooth デジタルマイクロメータ 新製品

■高精度標準シリーズ

特長

- 2つのサイズをラインナップ
- 移動速度が速いラチェット機構
- IP67の防塵防水
- ワンタッチで、Bluetooth送信
- SmartMeasure[®] Lite (無償版) によりPCへ簡単取込み

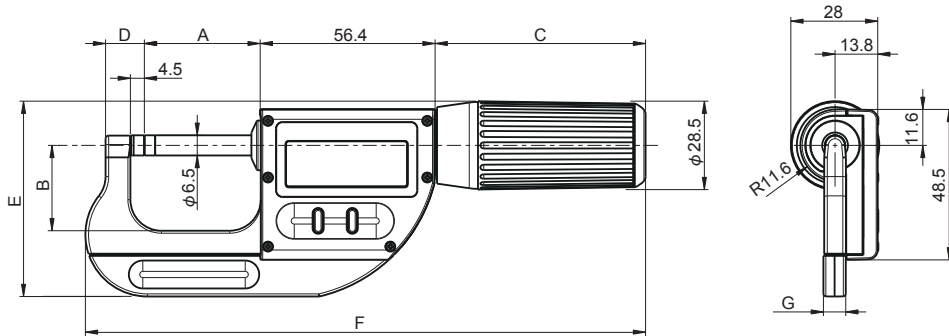


SSM-750
測定範囲：0-30mm



SSM-850
測定範囲：30-66mm

寸法図



	A	B	C	D	E	F	G
SSM-750(0-30mm)	37.3	27.5	68	12.5	63	181	7.2
SSM-850(30-66mm)	73.3	43.0	74	13.5	86	230	9.0

単位:mm

仕様

型 式	測定範囲 (mm)	最小表示量 (μm)	指示誤差 (μm)	測定力 (N)	移動量 (mm)/回転	保護等級	電池	質量 (g)	標準価格
SSM-750	0-30	0.001	±3	5または10	10	IP67	CR2032	270	¥ 82,000
SSM-850	30-66	0.001	±4	10	10	IP67	CR2032	425	¥120,000