

8

シリンダゲージ・ マイクロホールテスト

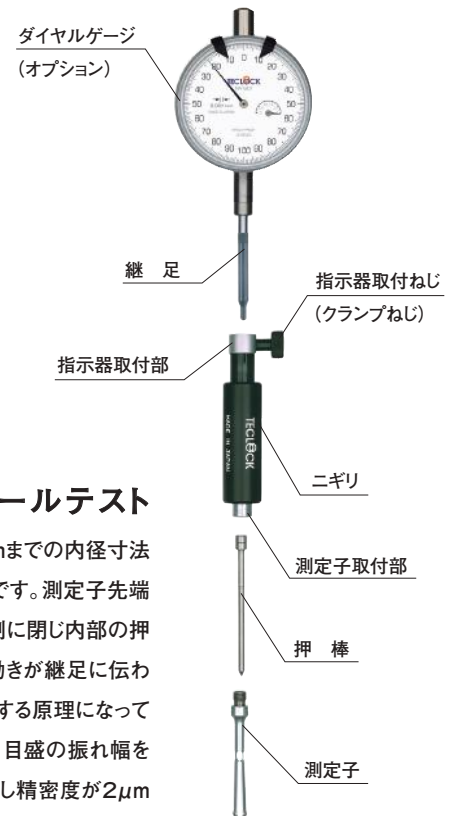
Bore Gauge & Micro Hole Test

最小6mmから最大450mmまで、
内径測定ラインナップです



シリンダゲージ

シリンダゲージは穴の内径をマスターゲージ(マイクロメータ・リングゲージ等)との比較により測定する比較測定器です。案内板により測定子と換ロッドの中心を穴の直径部分に導き、測定子の変位をカム機構により1対1で直角変換しダイヤルゲージに伝え(自動求心機構)、ダイヤルゲージの変位を読み取ります。使用するダイヤルゲージの目量(分解能)により測定精度が変わります。内径の大きさに応じて最小φ6mmから最大φ450mmまで測定可能なラインナップを揃えています。



マイクロホールテスト

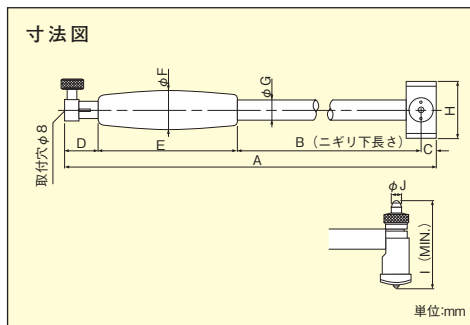
最小φ1.7mmから最大φ10mmまでの内径寸法を測定する、小孔専用の測定器です。測定子先端を小孔に差し入れると先端は内側に閉じ内部の押棒を上部に押し上げます。その動きが継足に伝わり、ダイヤルゲージの目盛に指示する原理になっています。シリンダゲージと同様に、目盛の振れ幅を読み取ります。性能を表す繰り返し精度度が2μmと、高精度です。

標準型シリンダゲージ	112
部品	113
普及型シリンダゲージ	114
浅孔用シリンダゲージ	115
小口径用シリンダゲージ	115
Bluetooth デジタルシリンダゲージ	116・117

部品	118
技術資料	119
マイクロホールテスト	120
特注品	121
資料	121
パーツリスト	121

標準型シリンダゲージ (CCタイプ)

- 測定子の先端は耐摩耗性に優れた超硬合金球を採用。
- 独自形状の一体案内板により、高い指示安定度を実現。
- 測定寸法により、替ロッドと替ワッシャを選定し使用します。
- JIS B 7515 A級に準拠。



寸法表：標準型

型式	A	B	C	D	E	F	G	H	I	J
CC-35	256	150	6	20	80	20	9	13	18.7	4
CC-60	260	151.5	8.5	20	80	20	12	22	35.7	6
CC-100	260	151.5	8.5	20	80	20	12	34	50.7	6
CC-150	260	151.5	8.5	20	80	20	12	34	50.7	6
CC-160	360	251.5	8.5	20	80	20	12	50	100.7	6
CC-250	532	400	12	20	100	25	17	90	160.7	9
CC-400	535	400	15	20	100	25	17	120	250.7	9
CC-450	535	400	15	20	100	25	17	120	250.7	9

※深孔用のニギリ下寸法 (B) の長いサイズも製作できます。
ニギリ下寸法延長範囲: CC-35は1,000mmまで、CC-60は1,500mmまで、CC-100~
CC-450までは2,000mmまで (ただし、全機種1,250mmを越える場合は2本継ぎになります)。



CC-150S
ショートサイズ

・ダイヤルゲージはオプション

CC-150

・ダイヤルゲージはオプション

寸法表：標準型ショートサイズ

型式	A	B	C	D	E	F	G	H	I	J
CC-35S	156	50	6	20	80	20	9	13	18.7	4
CC-60S	160	50	8.5	20	80	20	12	22	35.7	6
CC-100S	160	50	8.5	20	80	20	12	34	50.7	6
CC-150S	160	50	8.5	20	80	20	12	34	50.7	6
CC-160S	260	150	8.5	20	80	20	12	50	100.7	6
CC-250S	282	150	12	20	100	25	17	90	160.7	9
CC-400S	285	150	15	20	100	25	17	120	250.7	9
CC-450S	285	150	15	20	100	25	17	120	250.7	9

単位:mm



ベアリングの外輪の内径を測定しています

仕様

型式	測定範囲 (mm)	有効測定範囲 (mm)	広範囲精度 (μm)	隣接誤差 (μm)	繰返し精密度 (μm)	換ロッド	換ワッシャ	継足	質量 (g)	標準価格	
標準型	CC-35	18~35	1.2	5	2	2	2mmとび 9本	0.5・1mm 各1枚		150	¥ 24,200
	CC-60	35~60	1.2	5	2	2	5mmとび 6本	0.5・1・2・3mm 各1枚		210	¥ 25,300
	CC-100	50~100	1.2	5	2	2	5mmとび 11本	0.5・1・2・3mm 各1枚		230	¥ 27,500
	CC-150	50~150	1.2	5	2	2	5mmとび 11本	0.5・1・2・3mm 各1枚	50mm×1	270	¥ 29,200
	CC-160	100~160	1.2	5	2	2	5mmとび 13本	0.5・1・2・3mm 各1枚		350	¥ 44,000
	CC-250	160~250	1.2	5	2	2	10mmとび 5本	0.5・1・2・3・6mm 各1枚	50mm×1	1,060	¥ 64,400
	CC-400	250~400	1.2	5	2	2	10mmとび 6本	0.5・1・2・3・6mm 各1枚	50mm×2	1,400	¥ 79,200
	CC-450	250~450	1.2	5	2	2	10mmとび 6本	0.5・1・2・3・6mm 各1枚	50・100mm各1	1,520	¥ 84,200
標準型ショートサイズ	CC-35S	18~35	1.2	5	2	2	2mmとび 9本	0.5・1mm 各1枚		120	¥ 24,200
	CC-60S	35~60	1.2	5	2	2	5mmとび 6本	0.5・1・2・3mm 各1枚		160	¥ 25,300
	CC-100S	50~100	1.2	5	2	2	5mmとび 11本	0.5・1・2・3mm 各1枚		180	¥ 27,500
	CC-150S	50~150	1.2	5	2	2	5mmとび 11本	0.5・1・2・3mm 各1枚	50mm×1	220	¥ 29,200
	CC-160S	100~160	1.2	5	2	2	5mmとび 13本	0.5・1・2・3mm 各1枚		300	¥ 44,000
	CC-250S	160~250	1.2	5	2	2	10mmとび 5本	0.5・1・2・3・6mm 各1枚	50mm×1	860	¥ 69,900
	CC-400S	250~400	1.2	5	2	2	10mmとび 6本	0.5・1・2・3・6mm 各1枚	50mm×2	1,200	¥ 85,800
	CC-450S	250~450	1.2	5	2	2	10mmとび 6本	0.5・1・2・3・6mm 各1枚	50・100mm各1	1,320	¥102,300

部品

■CC用換ロッド・換ワッシャ・継足

型式		継足	換 ロ ッ ド													換 ワ ッ シ ャ							
			No.0	No.1	No.2	No.3	No.4	No.5	No.6	No.7	No.8	No.9	No.10	No.11	No.12	No.13	0.5mm	1mm	2mm	3mm	6mm		
CC-35	呼び寸法		18	20	22	24	26	28	30	32	34												
CC-35S	部品コードNo.		ZJ-034	ZJ-035	ZJ-036	ZJ-037	ZJ-038	ZJ-039	ZJ-040	ZJ-041	ZJ-042								ZJ-121	ZJ-122			
CC-60	呼び寸法	35	40	45	50	55	60																
CC-60S	部品コードNo.	ZJ-049	ZJ-050	ZJ-051	ZJ-052	ZJ-053	ZJ-054																
CC-100	呼び寸法		50	55	60	65	70	75	80	85	90	95	100										
CC-100S	部品コードNo.		ZJ-050	ZJ-051	ZJ-052	ZJ-053	ZJ-054	ZJ-055	ZJ-056	ZJ-057	ZJ-058	ZJ-059	ZJ-060										
CC-150	呼び寸法		50	55	60	65	70	75	80	85	90	95	100										
CC-150S	部品コードNo.		ZJ-050	ZJ-051	ZJ-052	ZJ-053	ZJ-054	ZJ-055	ZJ-056	ZJ-057	ZJ-058	ZJ-059	ZJ-060					ZJ-125	ZJ-126	ZJ-127	ZJ-128		
CC-150S	呼び寸法	50	(100)	105	110	115	120	125	130	135	140	145	150										
CC-150S	部品コードNo.	ZJ-159	(ZJ-050)	ZJ-051	ZJ-052	ZJ-053	ZJ-054	ZJ-055	ZJ-056	ZJ-057	ZJ-058	ZJ-059	ZJ-060										
CC-160	呼び寸法		100	105	110	115	120	125	130	135	140	145	150	155	160								
CC-160S	部品コードNo.		ZJ-050	ZJ-051	ZJ-052	ZJ-053	ZJ-054	ZJ-055	ZJ-056	ZJ-057	ZJ-058	ZJ-059	ZJ-060	ZJ-061	ZJ-062								
CC-250	呼び寸法		160	170	180	190	200																
CC-250S	部品コードNo.		ZJ-069	ZJ-070	ZJ-071	ZJ-072	ZJ-073																
CC-250S	呼び寸法	50	210	220	230	240	250																
CC-250S	部品コードNo.	ZJ-161	ZJ-069	ZJ-070	ZJ-071	ZJ-072	ZJ-073																
CC-400	呼び寸法		250	260	270	280	290	300															
CC-400S	部品コードNo.		ZJ-069	ZJ-070	ZJ-071	ZJ-072	ZJ-073	ZJ-074															
CC-400S	呼び寸法	50	(300)	310	320	330	340	350															
CC-400S	部品コードNo.	ZJ-161	(ZJ-069)	ZJ-070	ZJ-071	ZJ-072	ZJ-073	ZJ-074															
CC-400S	呼び寸法	50×2	(350)	360	370	380	390	400															
CC-400S	部品コードNo.	ZJ-161	(ZJ-069)	ZJ-070	ZJ-071	ZJ-072	ZJ-073	ZJ-074											ZJ-132	ZJ-133	ZJ-134	ZJ-135	ZJ-136
CC-450	呼び寸法		250	260	270	280	290	300															
CC-450S	部品コードNo.		ZJ-069	ZJ-070	ZJ-071	ZJ-072	ZJ-073	ZJ-074															
CC-450S	呼び寸法	50	(300)	310	320	330	340	350															
CC-450S	部品コードNo.	ZJ-161	(ZJ-069)	ZJ-070	ZJ-071	ZJ-072	ZJ-073	ZJ-074															
CC-450S	呼び寸法	100	(350)	360	370	380	390	400															
CC-450S	部品コードNo.	ZJ-162	(ZJ-069)	ZJ-070	ZJ-071	ZJ-072	ZJ-073	ZJ-074															
CC-450S	呼び寸法	50・100	(400)	410	420	430	440	450															
CC-450S	部品コードNo.	ZJ-161,162	(ZJ-069)	ZJ-070	ZJ-071	ZJ-072	ZJ-073	ZJ-074															

※ショートサイズ(型式の末尾S)も、それぞれの機種種の換ロッド、換ワッシャ、継足の部品コードNo.と同じです。

■換ロッド・換ワッシャセット

■CC用ダイヤルゲージ保護カバー

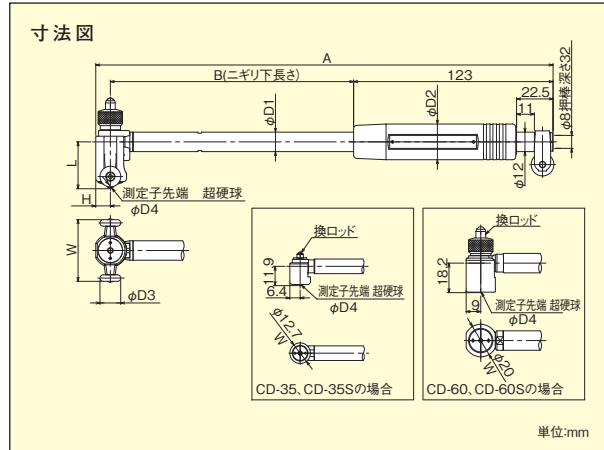
部品コードNo.	型式
ZJ-902	CC-35
ZJ-903	CC-60
ZJ-904	CC-100
	CC-150
ZJ-905	CC-160
ZJ-906	CC-250
ZJ-907	CC-400・450



ダイヤルゲージ保護カバー(ZY-045)
標準型シリンダゲージ用保護カバーです。
CNタイプには使用できません。

普及型シリンダゲージ (CDタイプ)

- JIS B 7515A級に準拠。
- 測定子・換ロッドの先端に超硬合金を使用。
- オプションの継ぎ足し外筒を使用することで、
深穴測定が容易に行えます (ショートサイズは除く)。



寸法表：普及型

型式	A	B	L	H	W	φD1	φD2	φD3	φD4
CD-35	229.4	100	11.9	6.4	φ12.7	9	22	—	1.5
CD-60	282	150	18.2	9	φ20	12	22	—	1.5
CD-150	282	150	28.9	9	φ8	12	22	12.8	2
CD-160	282	150	28.9	9	φ50	12	22	12.8	2
CD-250	385	250	100.9	12	φ90	15	25	19.8	3
CD-400	385	250	100.9	12	φ90	15	25	19.8	3

単位:mm

寸法表：普及型ショートサイズ

型式	A	B	L	H	W	φD1	φD2	φD3	φD4
CD-35S	179.4	50	11.9	6.4	φ12.7	9	22	—	1.5
CD-60S	182	50	18.2	9	φ20	12	22	—	1.5
CD-150S	182	50	28.9	9	φ8	12	22	12.8	2
CD-160S	182	50	28.9	9	φ50	12	22	12.8	2
CD-250S	285	150	100.9	12	φ90	15	25	19.8	3
CD-400S	285	150	100.9	12	φ90	15	25	19.8	3

単位:mm



CD-150

・ダイヤルゲージはオプション

CD-35S

ショートサイズ

・ダイヤルゲージはオプション

仕様

型式	測定範囲 (mm)	ニギリ下長さ (mm)	有効測定範囲 (mm)	広範囲精度 (μm)	隣接誤差 (μm)	繰返し精密度 (μm)	測定力 (N)	案内板支持力 (N)	換ロッド	換ワッシャ	継足	質量 (g)	標準価格
普及型	CD-35	18-35	100	1.2	2	1	0.5	4以下	6以下	2mmとび 9本	0.5・1mm 各1枚	160	¥21,600
	CD-60	35-60	150	1.2	2	1	0.5	4以下	6以下	5mmとび 6本	0.5・1・2・3mm 各1枚	230	¥22,700
	CD-150	50-150	150	1.6	2	1	0.5	5以下	10以下	5mmとび 11本	0.5・1・2・3mm 各1枚	50mm×1	¥26,000
	CD-160	100-160	150	1.6	2	1	0.5	5以下	10以下	5mmとび 13本	0.5・1・2・3mm 各1枚	310	¥39,100
	CD-250	160-250	250	1.6	2	1	0.5	6以下	15以下	15mmとび 6本	0.5・1・2・3・4・5・6mm 各1枚	740	¥54,700
CD-400	250-400	250	1.6	2	1	0.5	6以下	15以下	15mmとび 5本	0.5・1・2・3・4・5・6mm 各1枚	75mm×1	¥67,300	
普及型ショートサイズ	CD-35S	18-35	50	1.2	2	1	0.5	4以下	6以下	2mmとび 9本	0.5・1mm 各1枚	150	¥21,600
	CD-60S	35-60	50	1.2	2	1	0.5	4以下	6以下	5mmとび 6本	0.5・1・2・3mm 各1枚	210	¥22,700
	CD-150S	50-150	50	1.6	2	1	0.5	5以下	10以下	5mmとび 11本	0.5・1・2・3mm 各1枚	50mm×1	¥26,000
	CD-160S	100-160	50	1.6	2	1	0.5	5以下	10以下	5mmとび 13本	0.5・1・2・3mm 各1枚	290	¥39,100
	CD-250S	160-250	150	1.6	2	1	0.5	6以下	15以下	15mmとび 6本	0.5・1・2・3・4・5・6mm 各1枚	630	¥59,400
	CD-400S	250-400	150	1.6	2	1	0.5	6以下	15以下	15mmとび 5本	0.5・1・2・3・4・5・6mm 各1枚	75mm×1	¥73,200



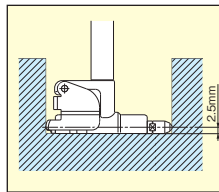
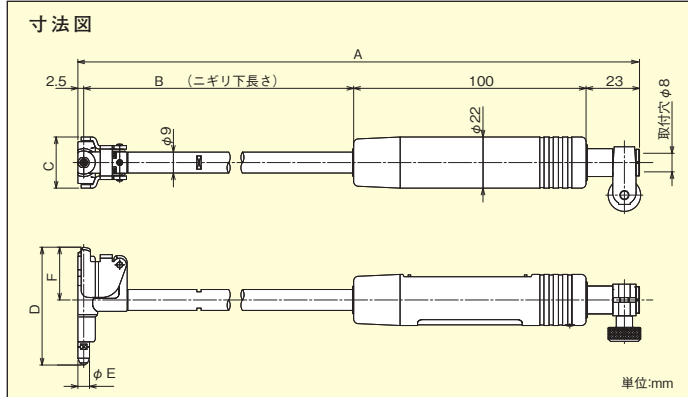
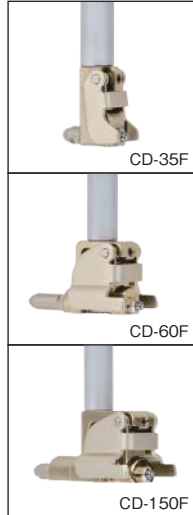
浅孔用シリンダゲージ (CDタイプ)

- 浅孔や浅孔底面近くの内径測定ができるシリンダゲージです。
- 測定子・換ロッドの先端に超硬合金を使用。



CD-35F

・ダイヤルゲージはオプション



浅孔底面から2.5mmの位置の内径測定が可能です

寸法表

型式	A	B	C	D	E	F
CD-35F	275.5	150	10.6	15.7	5	10
CD-60F	275.5	150	18	35.7	5	14.3
CD-150F	275.5	150	22	50.7	5	22.7
CD-35FS	175.5	50	10.6	15.7	5	10
CD-60FS	175.5	50	18	35.7	5	14.3
CD-150FS	175.5	50	22	50.7	5	22.7

単位:mm

仕様

型式	測定範囲 (mm)	有効測定範囲 (mm)	広範囲精度 (μm)	隣接誤差 (μm)	繰返し精密度 (μm)	換ロッド (本)	質量 (g)	標準価格
CD-35F	15~35	1.2	4	1	1	11	180	¥37,200
CD-60F	35~60	1.2	4	1	1	6	200	¥37,200
CD-150F	50~150	1.2	4	1	1	11	210	¥42,700
CD-35FS	15~35	1.2	4	1	1	11	140	¥46,500
CD-60FS	35~60	1.2	4	1	1	6	160	¥49,800
CD-150FS	50~150	1.2	4	1	1	11	170	¥54,900

小口径用シリンダゲージ (CNタイプ)

- 内径18.5mm以下の小口径測定用シリンダゲージですが、標準型シリンダゲージと同等の高精度測定が可能です。



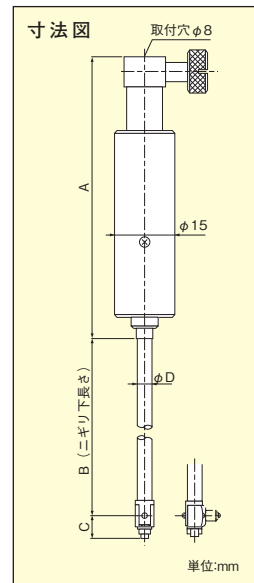
CN-10

・ダイヤルゲージはオプション



CN-18

・ダイヤルゲージはオプション



寸法表

型式	A	B	C	D
CN-10	80	49	5.4	4
CN-18	80	100	8.5	6

単位:mm

仕様

型式	測定範囲 (mm)	有効測定範囲 (mm)	広範囲精度 (μm)	隣接誤差 (μm)	繰返し精密度 (μm)	質量 (g)	標準価格
CN-10	6~10	0.5	5	2	2	70	¥32,600
CN-18	10~18.5	0.6	5	2	2	85	¥28,800

Bluetooth デジタルシリンドリダゲージ (インジケータ搭載)

新製品

CDタイプシリンドリダゲージ + 1/1000mm ミニインジケータ

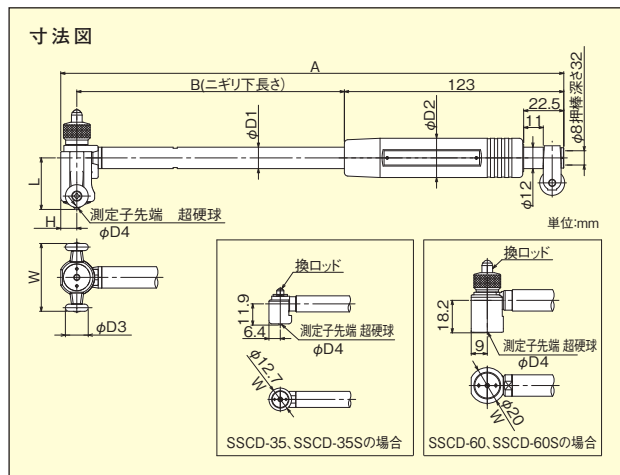
特長

- 内径を高精度に測定
- ミニインジケータSSI-250を搭載 → 高精度1/1000mm、ミニサイズφ45、超軽量75g
- アナログ表示で、基準ゲージとの差がみやすい
- MINモードで、内径の測定最小値をホールド
- JIS B 7515 A級に準拠
- ワンタッチで、Bluetooth送信
- SmartMeasure[®] Lite (無償版)によりPCへ簡単取込み



SSCD-150S
ショートサイズ

SSCD-150



寸法表：ロングサイズ

型式	A	B	L	H	W	φD1	φD2	φD3	φD4
SSCD-35	229.4	100	11.9	6.4	φ12.7	9	22	—	1.5
SSCD-60	282	150	18.2	9	φ20	12	22	—	1.5
SSCD-150	282	150	28.9	9	38	12	22	12.8	2
SSCD-160	282	150	28.9	9	50	12	22	12.8	2
SSCD-250	385	250	100.9	12	90	15	25	19.8	3
SSCD-400	385	250	100.9	12	90	15	25	19.8	3

単位:mm

寸法表：ショートサイズ

型式	A	B	L	H	W	φD1	φD2	φD3	φD4
SSCD-35S	179.4	50	11.9	6.4	φ12.7	9	22	—	1.5
SSCD-60S	182	50	18.2	9	φ20	12	22	—	1.5
SSCD-150S	182	50	28.9	9	38	12	22	12.8	2
SSCD-160S	182	50	28.9	9	50	12	22	12.8	2
SSCD-250S	285	150	100.9	12	90	15	25	19.8	3
SSCD-400S	285	150	100.9	12	90	15	25	19.8	3

単位:mm

- ・測定子・換ロッドの先端：超硬合金を使用
- ・オプションの継ぎ足外筒の使用：深穴測定可能 (ショートサイズは除く)
- ・保護等級：IP67
- ・電池：CR2032

仕様

型式	最小表示量 (mm)	測定範囲 (mm)	ニギリ下長さ (mm)	有効測定範囲 (mm)	指示誤差 (μm)	繰返し精密度 (μm)	測定力 (N)	案内板支持力 (N)	換ロッド	換ワッシャ	継足	質量 (g)	標準価格
SSCD-35	0.001	18-35	100	1.2	6	2.5	4.9以下	6以下	2mmとび 9本	0.5-1mm 各1枚		235	ホームページ参照
SSCD-60	0.001	35-60	150	1.2	6	2.5	4.9以下	6以下	5mmとび 6本	0.5-1-2-3mm 各1枚		305	
SSCD-150	0.001	50-150	150	1.6	6	2.5	5.9以下	10以下	5mmとび 11本	0.5-1-2-3mm 各1枚	50mm×1	325	
SSCD-160	0.001	100-160	150	1.6	6	2.5	5.9以下	10以下	5mmとび 13本	0.5-1-2-3mm 各1枚		385	
SSCD-250	0.001	160-250	250	1.6	6	2.5	6.9以下	15以下	15mmとび 6本	0.5-1-2-3-4-5-6mm 各1枚		815	
SSCD-400	0.001	250-400	250	1.6	6	2.5	6.9以下	15以下	15mmとび 5本	0.5-1-2-3-4-5-6mm 各1枚	75mm×1	1,035	
SSCD-35S	0.001	18-35	50	1.2	6	2.5	4.9以下	6以下	2mmとび 9本	0.5-1mm 各1枚		225	
SSCD-60S	0.001	35-60	50	1.2	6	2.5	4.9以下	6以下	5mmとび 6本	0.5-1-2-3mm 各1枚		285	
SSCD-150S	0.001	50-150	50	1.6	6	2.5	5.9以下	10以下	5mmとび 11本	0.5-1-2-3mm 各1枚	50mm×1	305	
SSCD-160S	0.001	100-160	50	1.6	6	2.5	5.9以下	10以下	5mmとび 13本	0.5-1-2-3mm 各1枚		365	
SSCD-250S	0.001	160-250	150	1.6	6	2.5	6.9以下	15以下	15mmとび 6本	0.5-1-2-3-4-5-6mm 各1枚		705	
SSCD-400S	0.001	250-400	150	1.6	6	2.5	6.9以下	15以下	15mmとび 5本	0.5-1-2-3-4-5-6mm 各1枚	75mm×1	795	

■浅孔用CDタイプシリンダゲージ + 1/1000mmミニインジケータ

特長

- 浅孔や浅孔底面近くの内径測定が容易
- ミニインジケータ SSI-250を搭載 → 高精度1/1000mm、ミニサイズφ45、超軽量75g
- アナログ表示で、基準ゲージとの差がみやすい
- MINモードで、内径の測定最小値をホールド
- ワンタッチで、Bluetooth送信
- SmartMeasure® Lite (無償版)により PCへ簡単取込み



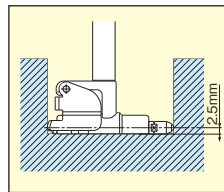
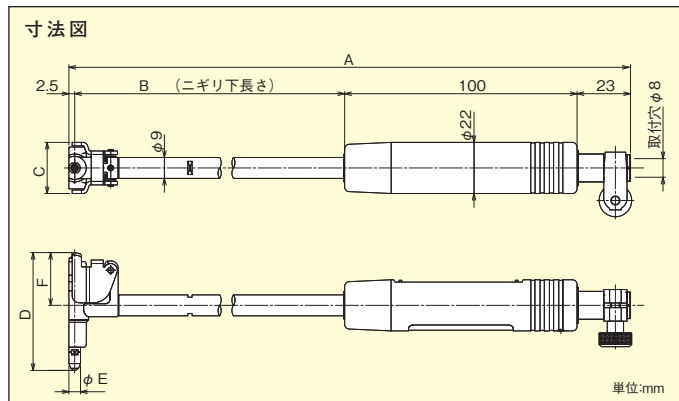
Bluetooth SSCD-60F



SSCD-35F

SSCD-60F

SSCD-150F



浅孔底面から2.5mmの位置の内径測定が可能です

寸法表

型式	A	B	C	D	E	F
SSCD-35F	275.5	150	10.6	15.7	5	10
SSCD-60F	275.5	150	18	35.7	5	14.3
SSCD-150F	275.5	150	22	50.7	5	22.7
SSCD-35FS	175.5	50	10.6	15.7	5	10
SSCD-60FS	175.5	50	18	35.7	5	14.3
SSCD-150FS	175.5	50	22	50.7	5	22.7

単位:mm

- ・保護等級：IP67
- ・電池：CR2032

仕様

型式	最小表示量 (mm)	測定範囲 (mm)	有効測定範囲 (mm)	指示誤差 (μm)	繰返し精密度 (μm)	測定力 (μm)	案内板支持力 (N)	換口ロッド (本)	質量 (g)	標準価格
SSCD-35F	0.001	15~35	1.2	8	3	4.9以下	6以下	11	255	ホームページ参照
SSCD-60F	0.001	35~60	1.2	8	3	4.9以下	6以下	6	275	
SSCD-150F	0.001	50~150	1.2	8	3	5.9以下	10以下	11	285	
SSCD-35FS	0.001	15~35	1.2	8	3	4.9以下	6以下	11	215	
SSCD-60FS	0.001	35~60	1.2	8	3	4.9以下	6以下	6	235	
SSCD-150FS	0.001	50~150	1.2	8	3	5.9以下	10以下	11	245	

■小口径CNタイプシリンダゲージ + 1/1000mmミニインジケータ

特長

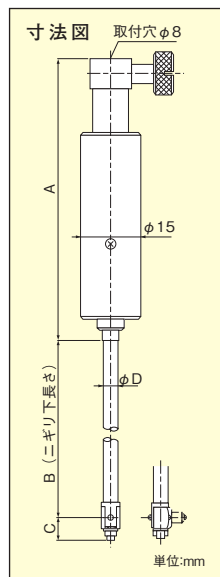
- 内径18.5mm以下の小口径測定用
- ミニインジケータ SSI-250を搭載 → 高精度1/1000mm、ミニサイズφ45、超軽量75g
- アナログ表示で、基準ゲージとの差がみやすい
- MINモードで、内径の測定最小値をホールド
- ワンタッチで、Bluetooth送信
- SmartMeasure® Lite (無償版)により PCへ簡単取込み



Bluetooth SSCN-10



Bluetooth SSCN-18



寸法表

型式	A	B	C	D
SSCN-10	80	49	5.4	4
SSCN-18	80	100	8.5	6

単位:mm

- ・保護等級：IP67
- ・電池：CR2032

仕様

型式	最小標準量 (mm)	測定範囲 (mm)	ニギリ下長さ (mm)	有効測定範囲 (mm)	指示誤差 (μm)	繰返し精密度 (μm)	測定力 (N)	案内板支持力 (N)	質量 (g)	標準価格
SSCN-10	0.001	6~10	49	0.5	9	4	2.9以下	—	145	ホームページ参照
SSCN-18	0.001	10~18.5	100	0.6	9	4	2.9以下	6以下	160	参照

部品

CD・CN用換ロッド・換ワッシャ・継足 ※SSCDシリーズとSSCNシリーズも同じ仕様です。

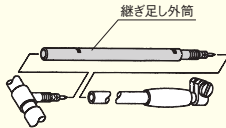
型式	継足	換 ロ ッ ド													換 ワ ッ シ ャ							
		No.1	No.2	No.3	No.4	No.5	No.6	No.7	No.8	No.9	No.10	No.11	No.12	No.13	0.5mm	1mm	2mm	3mm	4mm	5mm	6mm	
CN-10	呼び寸法	6	6.5	7	7.5	8	8.5	9	9.5	10												
	部品コードNo.	ZJ-300	ZJ-301	ZJ-302	ZJ-303	ZJ-304	ZJ-305	ZJ-306	ZJ-307	ZJ-308												
CN-18	呼び寸法	10	11	12	13	14	15	16	17	18												
	部品コードNo.	ZJ-310	ZJ-311	ZJ-312	ZJ-313	ZJ-314	ZJ-315	ZJ-316	ZJ-317	ZJ-318												
CD-35	呼び寸法	18	20	22	24	26	28	30	32	34												
CD-35S	部品コードNo.	ZJ-350	ZJ-351	ZJ-352	ZJ-353	ZJ-354	ZJ-355	ZJ-356	ZJ-357	ZJ-358												
CD-60	呼び寸法	35	40	45	50	55	60															
CD-60S	部品コードNo.	ZJ-360	ZJ-361	ZJ-362	ZJ-363	ZJ-364	ZJ-365															
CD-150	呼び寸法	50	55	60	65	70	75	80	85	90	95	100										
	部品コードNo.	ZJ-360	ZJ-361	ZJ-362	ZJ-363	ZJ-364	ZJ-365	ZJ-366	ZJ-367	ZJ-368	ZJ-369	ZJ-370										
CD-150S	呼び寸法	50	100	105	110	115	120	125	130	135	140	145	150									
	部品コードNo.	ZJ-379	ZJ-360	ZJ-361	ZJ-362	ZJ-363	ZJ-364	ZJ-365	ZJ-366	ZJ-367	ZJ-368	ZJ-369	ZJ-370									
CD-160	呼び寸法	100	105	110	115	120	125	130	135	140	145	150	155	160								
CD-160S	部品コードNo.	ZJ-360	ZJ-361	ZJ-362	ZJ-363	ZJ-364	ZJ-365	ZJ-366	ZJ-367	ZJ-368	ZJ-369	ZJ-370	ZJ-371	ZJ-372								
CD-250	呼び寸法	160	175	190	205	220	235															
CD-250S	部品コードNo.	ZJ-373	ZJ-374	ZJ-375	ZJ-376	ZJ-377	ZJ-378															
CD-400	呼び寸法	250	265	280	295	310																
	部品コードNo.	ZJ-373	ZJ-374	ZJ-375	ZJ-376	ZJ-377																
CD-400S	呼び寸法	75	325	340	355	370	385															
	部品コードNo.	ZJ-380	ZJ-373	ZJ-374	ZJ-375	ZJ-376	ZJ-377															
CD-35F	呼び寸法	15	16	17	18	19	20	21	22	23	24	25										
	部品コードNo.	ZJ-319	ZJ-320	ZJ-321	ZJ-322	ZJ-323	ZJ-324	ZJ-325	ZJ-326	ZJ-327	ZJ-328	ZJ-329										
CD-35FS	呼び寸法	10mm	26	27	28	29	30	31	32	33	34	35										
	部品コードNo.	ZJ-341	(ZJ-319)	ZJ-320	ZJ-321	ZJ-322	ZJ-323	ZJ-324	ZJ-325	ZJ-326	ZJ-327	ZJ-328	ZJ-329									
CD-60F	呼び寸法	35	40	45	50	55	60															
CD-60FS	部品コードNo.	ZJ-330	ZJ-331	ZJ-332	ZJ-333	ZJ-334	ZJ-335															
CD-150F	呼び寸法	50	55	60	65	70	75	80	85	90	95	100										
	部品コードNo.	ZJ-330	ZJ-331	ZJ-332	ZJ-333	ZJ-334	ZJ-335	ZJ-336	ZJ-337	ZJ-338	ZJ-339	ZJ-340										
CD-150FS	呼び寸法	50	(100)	105	110	115	120	125	130	135	140	145	150									
	部品コードNo.	ZJ-342	(ZJ-330)	ZJ-331	ZJ-332	ZJ-333	ZJ-334	ZJ-335	ZJ-336	ZJ-337	ZJ-338	ZJ-339	ZJ-340									

CD用オプション継ぎ足し外筒

継ぎ足し外筒の長さ(mm)	CD-35、CD35F~CD150F	CD-60~CD-160	CD-250~CD-400
125	ZJ-400	ZJ-403	ZJ-408
250	ZJ-401	ZJ-404	ZJ-409
500	ZJ-402	ZJ-405	ZJ-410
750	—	ZJ-406	ZJ-411
1000	—	ZJ-407	ZJ-412
外筒径(mm)	φ8.7	φ12	φ15
スパナ	ZZ-018	ZZ-019	

但し、CN-10,18,35F,60F,150Fには使えません。

標準のシリンドラゲージでは測定できない深穴を測定する場合には、継ぎ足し外筒によって測定深さを延長します。



※タワミなどによる誤差が生じることがあるため継ぎ足し外筒は1本のみとしてください。

CD・CN用ダイヤルゲージ保護カバー



ダイヤルゲージ保護カバー(ZY-094)
普及型シリンドラゲージ用保護カバーです。
CCタイプには使用できません。

換ロッド・換ワッシャセット

部品コードNo.	型式
ZJ-918	CN-10
ZJ-919	CN-18
ZJ-920	CD-35F
ZJ-921	CD-60F
ZJ-922	CD-150F
ZJ-923	CD-35
ZJ-924	CD-60
ZJ-925	CD-150
ZJ-926	CD-160
ZJ-927	CD-250
ZJ-928	CD-400

旧製品CNタイプにも使用可能

技術資料

■ シリンダゲージ JIS B 7515 - 1982 (日本工業規格抜粋)

1) 性能の測定方法

番号	項目	測定方法	図例	測定用具
1	広範囲精度	シリンダゲージの外筒を鉛直に保持し、基準指示器の読みを基準として、基点から0.1mmずつ、測定子を有効測定範囲の終点まで押し込んで基準指示器の読みからマイクロメータヘッド又は測長器の読みを差し引いて描いた誤差線図(付図参照)などから求める。		マイクロメータヘッド又は測長器(目量1μm以下、器差±1μm以内)基準指示器
2	隣接誤差	なお、測定に当たっては本体を固定し、基準指示器の器差を補正する。		
3	繰返し精密度	リングゲージに本体を入れ、測定子と外筒の中心線を含む平面内で外筒を3往復揺り動かし、各行き(又は帰り)の場合の最小指示値を読み取り、リングゲージから抜き取る。この操作を3回繰返して行い、得られた9個の読みの最大値と最小値との差を求める。 なお測定に当たっては、リングゲージの同一箇所にて測定する。		基準指示器 リングゲージ
4	測定子の回転による誤差(1)	番号3と同様に外筒を3往復揺り動かして、各最小指示値を読み取り、リングゲージから抜き取る。 測定子を90度ずつ回した位置でこの操作を繰返し、それぞれの読みの平均値の最大値と最小値との差を求める。		
5	案内板による誤差	案内板をリングゲージに接触させた状態と接触させない状態でリングゲージを各3回測定し、それぞれの読みの平均値の差を求める。		基準指示器 リングゲージ
6	測定力	外筒を水平位置に保持し、測定子を連続的に押し込んで、有効測定範囲の基点と終点において測定し、基準指示器の測定力を差し引いて求める。		基準指示器 上ざらばね式指示ばかり(目量20g以下) 又は力計(感度0.2N[20gf]以下)

注(1)測定子の回転するものについて行う。

2) 性能

単位:μm

測定範囲 (mm)	広範囲精度の許容値 (μm)		隣接誤差の許容値 (μm)		繰返し精密度の許容値 (μm)		測定子(1)の回転による 誤差の許容値 (μm)		案内板による 誤差の許容値 (μm)		測定力 (N) [gf]
	A級	B級	A級	B級	A級	B級	A級	B級	A級	B級	
18~35	5	10	2	4	2	3	2	4	1	2	4以下[408]
35~60	5	10	2	4	2	3	2	4	1	2	4以下[408]
50~100	5	10	2	4	2	3	2	4	1	2	5以下[510]
100~160	5	10	2	4	2	3	2	4	1	2	5以下[510]
160~250	5	10	2	4	2	3	2	4	2	3	6以下[612]
250~400	5	10	2	4	2	3	2	4	2	3	6以下[612]

注(1)測定子の回転するものについて適用する。備考 この表の値は20℃におけるものとする。

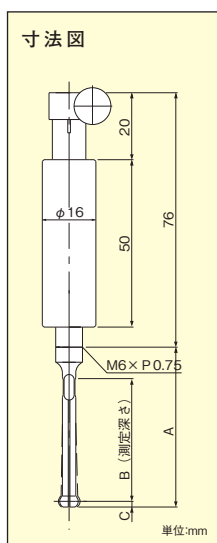
マイクロホールテスト

- 最小φ1.7mmから最大φ10mmまでの内径の測定に対応できます。
- 測定が難しい小内径用にもかかわらず、繰り返し精密度2μmを実現しました。
- 硬質クロームメッキでなめらかな作動を実現。無理なく小内径へ挿入でき、安定した指示値が得られます。



MT-10N

・ダイヤルゲージはオプション



■「フルチョイス」マイクロホールテスト

お客様が必要とされる測定範囲だけを選んでいただくシリーズです。

製品名	ご注文型式	測定範囲(mm)	測定子No.	押棒No.	標準価格
MT-3N	MT-3N 1.7	1.7~2.1	012	1	¥60,940
	MT-3N 2.1	2.1~2.4	013	1	¥60,940
	MT-3N 2.3	2.3~2.7	014	2	¥60,940
	MT-3N 2.7	2.7~3.2	015	2	¥60,940
MT-4N	MT-4N 2.7	2.7~3.2	015	2	¥60,940
	MT-4N 3.1	3.1~3.5	016	2	¥60,940
	MT-4N 3.4	3.4~3.8	017	2	¥60,940
	MT-4N 3.8	3.8~4.3	018	2	¥60,940
MT-6N	MT-6N 3.8	3.8~4.3	018	2	¥60,940
	MT-6N 4.2	4.2~5.0	021	3	¥56,980
	MT-6N 4.7	4.7~5.5	022	3	¥56,980
	MT-6N 5.3	5.3~6.2	023	3	¥56,980
MT-10N	MT-10N 6.0	6.0~6.8	024	3	¥56,980
	MT-10N 6.6	6.6~7.5	025	3	¥56,980
	MT-10N 7.3	7.3~8.1	026	3	¥56,980
	MT-10N 8.0	8.0~8.8	027	3	¥56,980
	MT-10N 8.5	8.5~9.4	028	3	¥56,980
	MT-10N 9.2	9.2~10.0	029	3	¥56,980

製品構成=測定子+押棒+ホルダー+継足+スパナ(ダイヤルゲージはオプション)

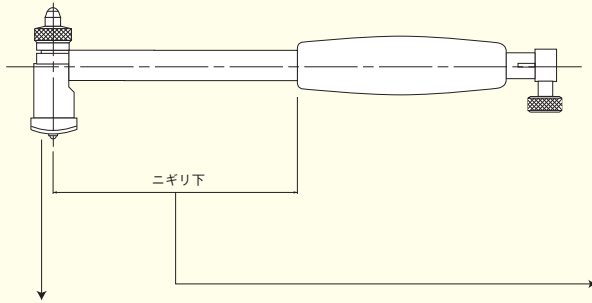
仕様

型式	測定範囲(mm)	測定子						付属品			指示誤差(μm)	繰返し精密度(μm)	質量(g)	標準価格
		本数	番号	測定範囲(mm)	測定子寸法(mm)			押棒	継足	スパナ				
					A	B	C							
MT-3N	1.7~3.2	4本	012	1.70~2.10	25.3	17	0.9	押棒1	1本	1個	8	2	55	¥129,800
			013	2.10~2.40										
			014	2.30~2.70	30.6	22	1.2							
			015	2.70~3.20										
MT-4N	2.7~4.3	4本	015	2.70~3.20	30.6	22	1.2	押棒2	1本	1個	8	2	55	¥113,300
			016	3.10~3.50										
			017	3.40~3.80	30.6	22	2.0							
			018	3.80~4.30										
MT-6N	3.8~6.2	4本	018	3.80~4.30	30.6	22	押棒3	1本	1個	8	2	60	¥114,200	
			021	4.20~5.00										
			022	4.70~5.50	47.3	40								2.0
			023	5.30~6.20										
MT-10N	6.0~10.0	6本	024	6.00~6.80	47.3	40	押棒3	1本	1個	8	2	60	¥133,100	
			025	6.60~7.50										
			026	7.30~8.10										
			027	8.00~8.80										
			028	8.50~9.40	50									
			029	9.20~10.00										

特注品

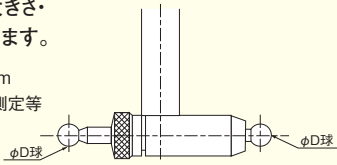
■シリンダゲージ特注品製作例のご紹介

■ニギリ下の長さを変更できます。



■測定子、アンビルの大きさ・材質・形状が変更できます。

ボール ※最小径D:φ0.8mm
スプライン穴のオーバーピン径測定等



ニギリ下寸法表

型式	標準ニギリ下 (mm)	ショートサイズ標準ニギリ下 (mm)	製作可能ニギリ下 (mm)	継ぎ足し外筒を使用したニギリ下 (mm)	備考
CN-10	49	—	150	—	
CN-18	100	—	400	—	
CD-35	100	50	—	MAX600	ZJ-402使用時
CD-60	150	50	—	MAX1150	ZJ-407使用時
CD-150	150	50	—	MAX1150	ZJ-407使用時
CD-160	150	50	—	MAX1150	ZJ-407使用時
CD-250	250	150	—	MAX1250	ZJ-412使用時
CD-400	250	150	—	MAX1250	ZJ-412使用時
CD-35F	150	50	—	—	
CD-60F	150	50	—	—	
CD-150F	150	50	—	—	
CC-35	150	50	10~1000	—	1250mm以上は 2本継ぎになります
CC-60	150	50	10~1500	—	
CC-100	150	50	10~2000	—	
CC-150	150	50	10~2000	—	
CC-160	250	150	10~2000	—	
CC-250	400	150	16~2000	—	
CC-400	400	150	16~2000	—	
CC-450	400	150	16~2000	—	

資料 (シリンダゲージ及びマイクロホールテスト用ダイヤルゲージについて)

シリンダゲージ及びマイクロホールテストに装着するダイヤルゲージは、目的や寸法範囲に応じた選定を行うことで、より容易な読み取りができます。



測定目的:
目量0.001mm
適応機種:
TM-1201f
(測定範囲1mm)
TM-1202f
(測定範囲2mm)



測定目的:
目量0.001mm
通し目盛
適応機種:
TM-1251f
(測定範囲1mm)



測定目的:
目量0.001mm
1回転未満
適応機種:
TM-1200f
(測定範囲0.16mm)



測定目的:
目量0.01mm
適応機種:
TM-105
(測定範囲5mm)



測定目的:
目量0.01mm
1回転未満
適応機種:
TM-102f
(測定範囲1mm)



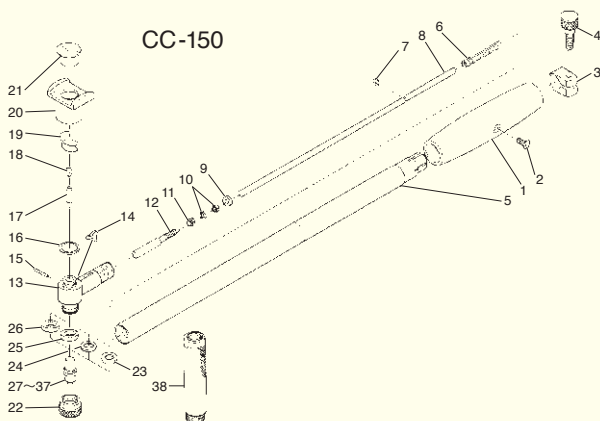
測定目的:
小形ダイヤルゲージ
適応機種:
TM-36f
(目量0.005mm
測定範囲3.5mm)
TM-37C
(目量0.01mm
測定範囲3.5mm)



シリンダゲージに装着するダイヤルゲージは平裏ぶたが適しています。通常のダイヤルゲージは耳金付裏ぶたが標準ですが、型式の末尾に f を付けることで平裏ぶた付になります。なお、TM-105とTM-37Cは平裏ぶたが標準です。

パーツリスト

■標準型シリンダゲージ部品図



No.	部品コードNo.	部品名	No.	部品コードNo.	部品名
1	CC-150501	ニギリ	14	CC-60322	カム
2	023001	丸皿小ネジ	15	CC-60024	カム軸
3	CC-60004	指示器取付(B)	16	CC-60028	カバーリング
4	CC-60005	指示器取付ネジ	17	CC-100335	測定子
5	CC-60403	外筒ユニット	18	CC-60038	測定子スプリング
6	CC-60013	コイルスプリング	19	CC-100030	ガイドスプリング
7	E-2	Eリング	20	CC-100331	案内板
8	CC-60008	押棒	21	CC-100039	測定子受け
9	045101	プッシュナット	22	CC-60040	換ロッド取付ネジ
10	036002	六角ナット	23~26	ZJ-904	換ワッシャ*
11	CC-35026F	ストッパ	27~37	ZJ-904	換ロッド*
12	CC-35025	押棒受け	38	ZJ-159	継足
13	CC-100416	本体			

*換ワッシャ・換ロッドの詳細はP113及びP118をご覧ください。

MEMO



公式ウェブサイト
<https://teclock.co.jp>



詳しくはこちらから