

9

ハイトゲージ

Height Gauge

簡単に高さ測定ができ、測定データをワイヤレスで送信できる、Bluetooth内蔵デジタルハイトゲージ

製品導入のメリット

■簡単データ取り込み

・Bluetooth内蔵により、ワンプッシュで測定データをPCやスマートフォンに無線送信できます。

・測定データをワイヤレス送信できるため、ペーパーレス化とデータ記入ミスを防ぐことができます。

■簡単操作

・簡単に加工された部品などの高さ寸法測定が可能です。



Bluetoothデジタルハイトゲージ

1/100mm標準シリーズ 124

Bluetooth デジタルハイトゲージ

新製品

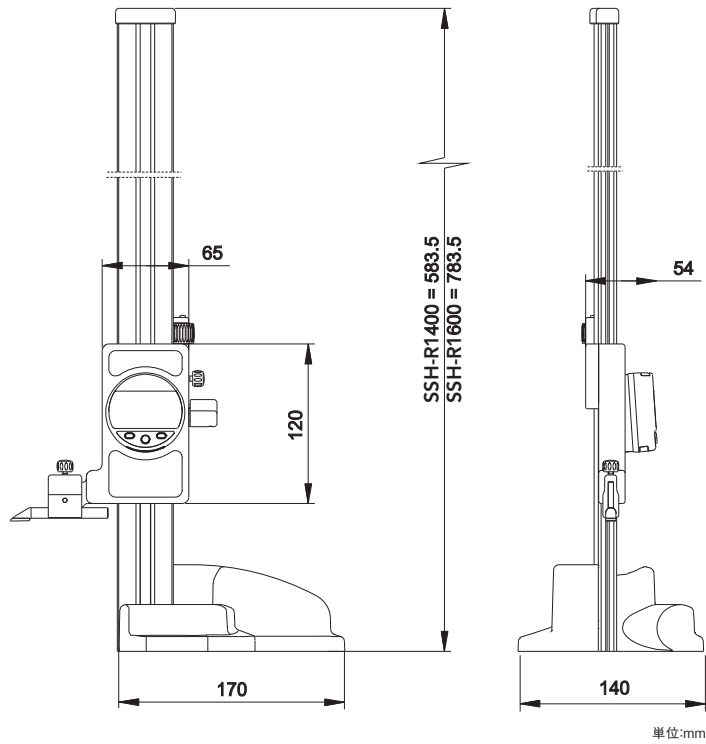
■レギュラーシリーズ (Regular series)

特長

- 2つの長さをラインナップ
- ワンタッチで、Bluetooth送信
- SmartMeasure[®] Lite (無償版) によりPCへ簡単取込み



寸法図



単位:mm

仕様

シリーズ名	型式	測定範囲 (mm)	最小表示量 (mm)	指示誤差 (μm)	繰返し精密度 (μm)	全高 (mm)	電池	質量 (kg)	外部インターフェース			データ取込み		標準価格
									Bluetooth	RS232	USB	SmartMeasure [®] Lite	SmartMeasure [®]	
R1	SSH-R1400	400	0.01	40	10	584	CR2032	4.97	○	○	○	○	○	¥178,000
	SSH-R1600	600		50	10	784	CR2032	5.23	○	○	○	○	○	¥198,000

■標準付属品 (レギュラーシリーズ用)

画像	型式	名称・特徴
	ZS-840.9002	スクライバ ・高さ測定 / ケガキ用

■アクセサリ一覧表 (レギュラーシリーズ用オプション)

画像	型式	名称・特徴
	ZS-840.9001	ボールプローブ φ8mm ・高さ測定 / 径の測定
	ZY-905.2247	クランプ ・測定子の保持