



# 9 スタンド

Stands

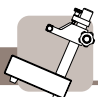
ダイヤルゲージ、デジタルインジケータを取り付け、ワークの寸法を測定するスタンドです

ダイヤルゲージやデジタルインジケータを取り付けるだけでワーク寸法の精密測定ができるベーススタンドです。天然石（マイクログラナイト）ベースは、組織が細粒でワークの滑りもよく、0.001mm / 200mm以内という安定した高い平面度も特徴です。ベースの大きさや微動装置など豊富なラインナップから選定してください。



グラナイトベーススタンドにダイヤルゲージを取り付け、ワークの寸法を測定しているところです。





# グラナイトベーススタンド

- 全製品、天然石のマイクログラナイトベースを使用。
- 平面度0.001/200mm以内。
- 滑りが良く測定物の損傷がありません。耐摩耗性にも優れています。

- 測定台に盛り上がりやかえりができません。
- ベースが錆びないため保守が容易です。



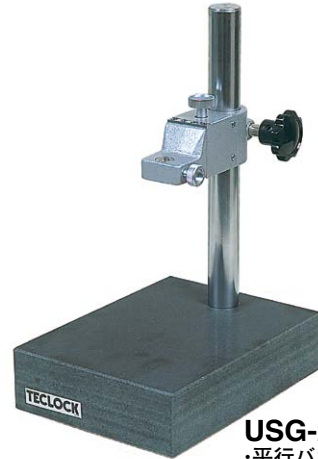
**USG-10**  
・標準型

ベースサイズ  
100×150×50mm



**USG-24**  
・微動装置付

ベースサイズ  
150×150×50mm



**USG-29**

・平行バネ式精密微動装置付

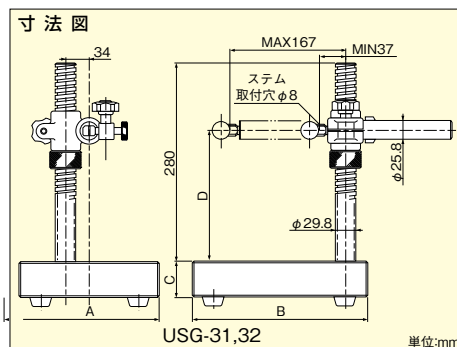
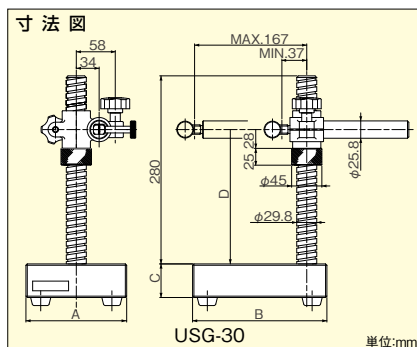
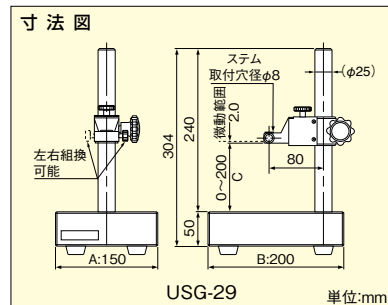
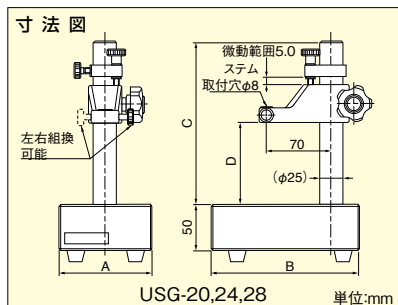
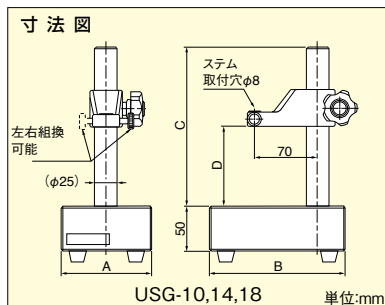
ベースサイズ  
150×200×50mm

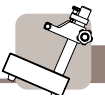


**USG-30**

・角ネジ式ポール  
・アーム移動式

試料台サイズ  
150×200×50mm





□ 仕 様

型 式	タイプ	ベースサイズ(A×B) (mm)	ポール高さ(C) (mm)	有効移動範囲(D) (mm)	質 量 (kg)	標準価格
USG-10	標準型	100×150	175	0~130	3.5	¥40,300
USG-14	標準型	150×150	175	0~130	4.9	¥43,100
USG-18	標準型	150×200	240	0~200	5.8	¥45,800
USG-20	微動装置付	100×150	175	0~115	3.5	¥46,400
USG-24	微動装置付	150×150	175	0~115	4.9	¥49,500
USG-28	微動装置付	150×200	240	0~180	5.8	¥52,700
USG-29	精密微動装置付	150×200	240	0~200	6.0	¥63,300

型 式	タイプ	試料台サイズ(A×B×C) (mm)	有効移動範囲(D) (mm)	ステム取付穴φE (mm)	質 量 (kg)	標準価格
USG-30	角ネジアーム移動式	150×200×50	53~250	φ8	7.3	¥79,300
USG-31	角ネジアーム移動式	200×250×50	53~250	φ8	10.5	¥83,200
USG-32	角ネジアーム移動式	250×250×50	53~250	φ8	12.5	¥86,000

USG-30~32は、有効移動範囲53mm以上のため、ご使用の測定器によっては、測定子がベース面に届かないこともあります。継足等で延長させてご使用ください。  
 グラナイトベースとポールユニットの異なる組み合わせも可能です。  
 また、グラナイトベースは最大500mm×500mmまでの御希望のサイズを製作いたします。

## アップライトスタンド

- ダイヤルゲージ等を取り付けるだけで容易に使用できます。
- 小物部品の測定に適している小形スタンドです。

### US-16B

試料台サイズ  
80×80mm

- ・普及型
- ・研削鑄物測定台



### US-22B

試料台サイズ  
80×80mm

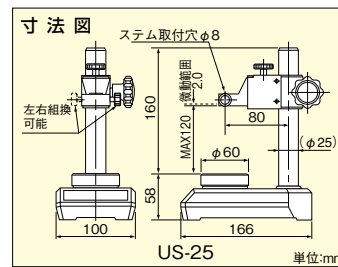
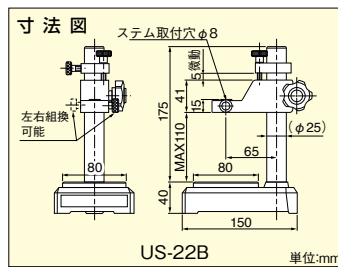
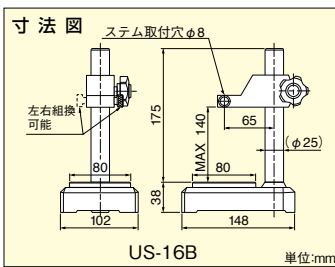
- ・微動装置付
- ・研削鑄物測定台



### US-25

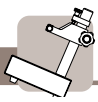
試料台サイズ  
φ60mm

- ・精密微動装置付
- ・φ60mmセラミック測定台



□ 仕 様

型 式	タイプ	試料台サイズ(mm)	有効移動範囲(D)(mm)	質量(kg)	標準価格
US-16B	普及型	80×80	0~140	3.4	¥24,800
US-22B	微動装置付	80×80	0~110	3.5	¥30,600
US-25	平行バネ式精密微動装置付	φ60	0~120	3.9	¥70,800



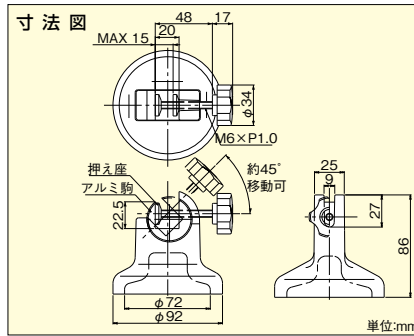
# ホルダースタンド

●シクネスゲージ専用の取付スタンドです。



**FM-18**

- ・保持角度が調整可能
- ・シクネスゲージはオプション



□仕様

型式	サイズ(mm)	質量(g)	標準価格
FM-18	ベースφ92×高さ86	850	¥10,600

# マグネットベース

- ダイヤルゲージの保持具として簡便に利用できるマグネットベースです。
- MB-1040、MB-1050はレバーテストのステムを固定するアダプタ(内径φ6mm)が付属されています。
- MB-1040、1050はオートクラッチレバーテストのアリ溝での固定もできます。

- MB-Bにダイヤルゲージを取り付ける場合は耳金、てこ式はステムでの固定となります(アリ溝での固定はできません)。
- MB-1040、1050は耳金での固定はできません。



**MB-1040**



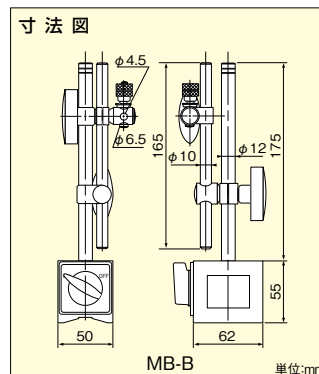
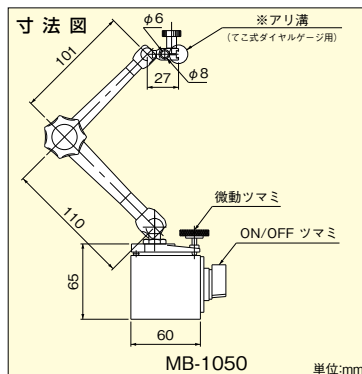
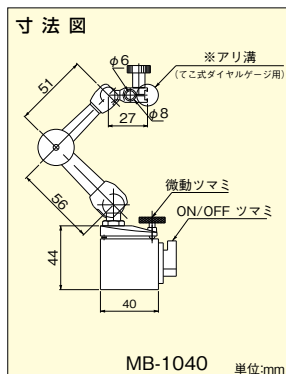
**MB-1050**



**MB-B**



写真のレバーテストの他ダイヤルゲージなどにも使用できます



□仕様

型式	タイプ	吸着力(N)	取付け穴径(mm)	質量(kg)	標準価格
MB-1040	ワンタッチ微動送り小形タイプ	320	6.0/8.0	0.5	¥19,600
MB-1050	ワンタッチ微動送り中形タイプ	800	6.0/8.0	1.4	¥23,700
MB-B	標準型タイプ	800	6.0/8.0	1.5	¥6,500

※MB-1040、1050はオートクラッチレバーテストのアリ溝での固定もできます。