

10

その他精密測定器

Other Precision Measuring Instruments



プッシュプルテンションゲージ



クランクデフレクションゲージ



小型偏心測定器



マグネット付クランクデフレクションゲージ

ダイヤルテンションゲージ	126
プッシュプルテンションゲージ	126
クランクデフレクションゲージ	127
マグネット付クランクデフレクションゲージ	127
小型偏心測定器	128

フローメータ	128
センサテスタ	128
センサゲージ (導通接触感知式高さ計) デジタルタイプ	129
センサゲージ (導通接触感知式高さ計) ダイヤルタイプ	129

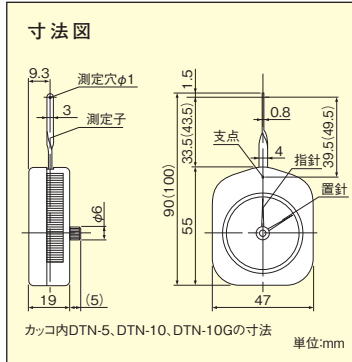
ダイヤルテンションゲージ

- 引張力・圧縮力などの微細な瞬間の力を簡単に測定できるニュートン表示のメカ式テンションゲージです。
- 測定子軸受部にミニチュアベアリングを採用、安定した指示精度が得られます。
- マイクロスイッチ、リレー、バルブ等の接触力、ダイヤルゲージの測定力、精密バネのバネ力、キーボードの押圧力など広い用途に使用できます。
- 標準型と瞬間最高値を保持する置針式の2タイプがあります。



標準型
DTN-50

置針式
DTN-100G



キーボードの押圧力を測定しています

仕様

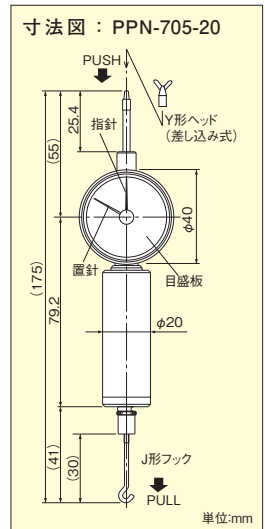
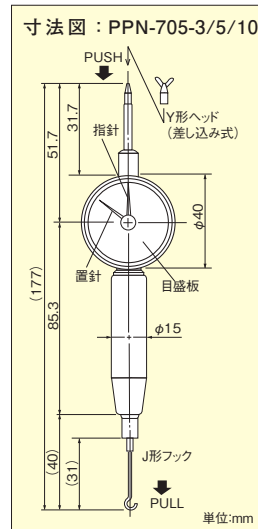
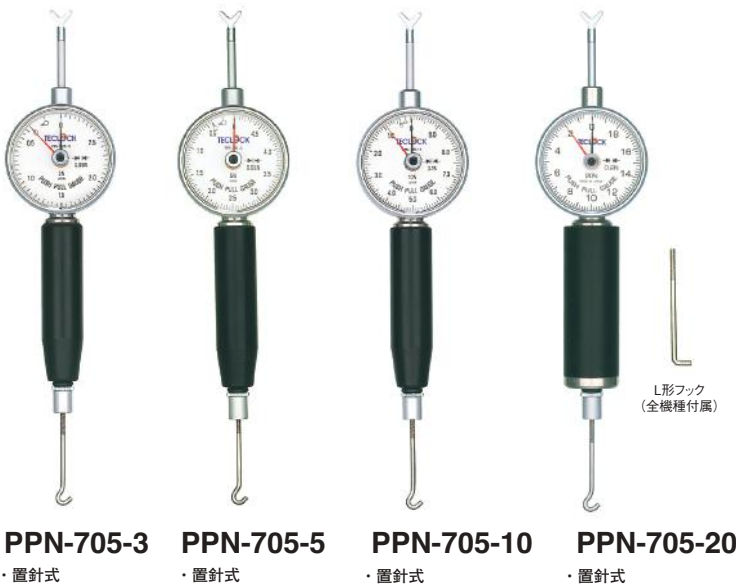
区分	型式	目量	測定範囲	目盛仕様	指示誤差	戻り誤差	質量(g)	標準価格
ニュートン表示 標準型	DTN-5	2mN(0.2gf)	6mN(0.6gf)~50mN(5gf)	6-50-6	±0.5目盛	0.2目盛	55	¥ 14,080
	DTN-10	5mN(0.5gf)	10mN(1gf)~100mN(10gf)	10-100-10	±0.5目盛	0.2目盛	55	¥ 10,560
	DTN-30	10mN(1gf)	30mN(3gf)~300mN(30gf)	30-300-30	±0.5目盛	0.2目盛	55	¥ 9,570
	DTN-50	0.02N(2gf)	0.06N(6gf)~0.5N(50gf)	0.06-0.5-0.06	±0.5目盛	0.2目盛	55	¥ 9,570
	DTN-100	0.05N(5gf)	0.1N(10gf)~1N(100gf)	0.1-1-0.1	±0.5目盛	0.2目盛	55	¥ 9,570
	DTN-150	0.05N(5gf)	0.15N(15gf)~1.5N(150gf)	0.15-1.5-0.15	±0.5目盛	0.2目盛	55	¥ 9,570
置針式	DTN-300	0.1N(10gf)	0.3N(30gf)~3N(300gf)	0.3-3-0.3	±0.5目盛	0.2目盛	55	¥ 9,570
	DTN-500	0.2N(20gf)	0.6N(60gf)~5N(500gf)	0.6-5-0.6	±0.5目盛	0.2目盛	55	¥ 14,080

区分	型式	目量	測定範囲	目盛仕様	指示誤差	戻り誤差	質量(g)	標準価格
ニュートン表示 置針式	DTN-10G	5mN(0.5gf)	10mN(1gf)~100mN(10gf)	10-100-10	±0.5目盛	0.2目盛	58	¥ 13,090
	DTN-30G	10mN(1gf)	30mN(3gf)~300mN(30gf)	30-300-30	±0.5目盛	0.2目盛	58	¥ 12,430
	DTN-50G	0.02N(2gf)	0.06N(6gf)~0.5N(50gf)	0.06-0.5-0.06	±0.5目盛	0.2目盛	58	¥ 12,430
	DTN-100G	0.05N(5gf)	0.1N(10gf)~1N(100gf)	0.1-1-0.1	±0.5目盛	0.2目盛	58	¥ 12,430
	DTN-150G	0.05N(5gf)	0.15N(15gf)~1.5N(150gf)	0.15-1.5-0.15	±0.5目盛	0.2目盛	58	¥ 12,430
	DTN-300G	0.1N(10gf)	0.3N(30gf)~3N(300gf)	0.3-3-0.3	±0.5目盛	0.2目盛	58	¥ 12,430
DTN-500G	0.2N(20gf)	0.6N(60gf)~5N(500gf)	0.6-5-0.6	±0.5目盛	0.2目盛	58	¥ 16,720	

(カッコの中の値は近似参考値です)

プッシュプルテンションゲージ

- ヘッドあるいはフックを利用し測定物の圧縮 (PUSH)、引張 (PULL) の力を測定する多目的力量計です。



仕様

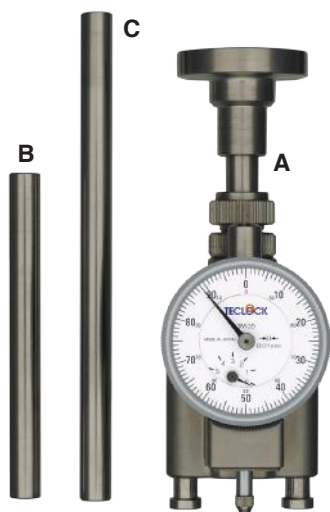
型式	目量(N)	測定範囲(N)	目盛仕様	指示誤差	質量(g)	標準価格
PPN-705-3	0.05	0.35(35gf)~3(300gf)	0.35-1.5-3	±1目盛	100	¥ 28,600
PPN-705-5	0.05	0.4(40gf)~5(500gf)	0.4-2.5-5	±1目盛	100	¥ 28,600
PPN-705-10	0.1	0.5(50gf)~10(1,000gf)	0.5-5.0-10	±1目盛	100	¥ 28,600
PPN-705-20	0.2	0.6(60gf)~20(2,000gf)	0.6-10-20	±1目盛	120	¥ 30,250

(カッコの中の値は近似参考値です)

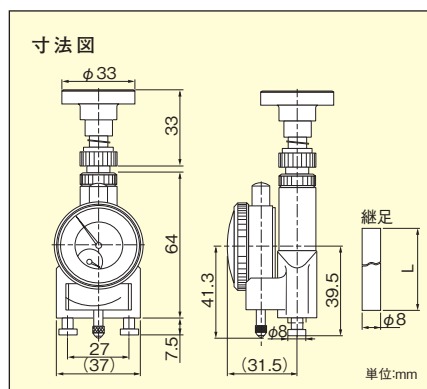
クランクデフレクションゲージ



■自動車・船舶等のエンジンクランクのたわみを測定するための専用測定器です。



CSDG-A



寸法 (継足)

NO.	L	測定範囲
A	35	100~145mm
B	80	145~190mm
C	120	185~230mm

単位:mm

仕様

型 式	目量 (mm)	測定範囲 (mm)	ゲージ指示誤差 (μm)	質量 (g)	標準価格
CSDG-A	0.01	100~230	±15	260	¥ 30,250

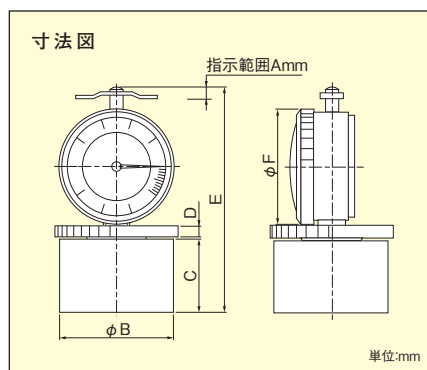
マグネット付クランクデフレクションゲージ

■測定位置へマグネットにより固着できる小形タイプです。



TM-104YS

TM-106YS



寸法

型式	A	B	C	D	E	F
TM-104YS	4	35	22	4.5	68.5	35
TM-106YS	5	32	32	7	102.3	47

単位:mm

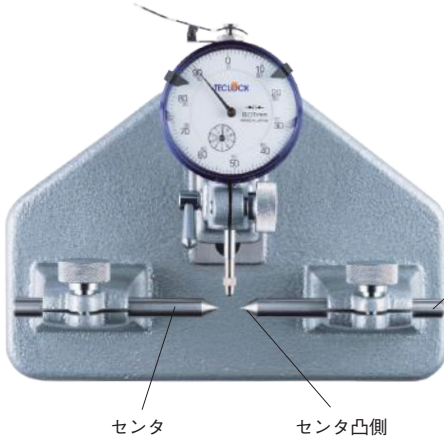
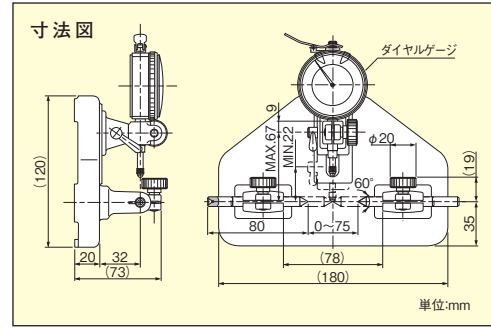
仕様

型 式	目量 (mm)	測定範囲 (mm)	ダイヤルゲージの指示範囲 (mm)	ゲージ指示誤差 (μm)	吸着力 (N)	質量 (g)	標準価格
TM-104YS	0.01	65~82	4	±15	100	240	¥ 22,990
TM-106YS	0.01	99~113	5	±15	100	340	¥ 24,200

測定子の単品売り可能

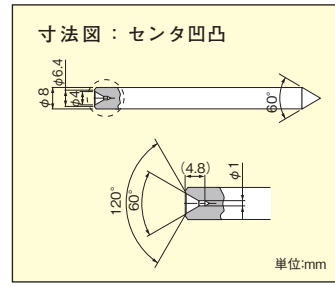
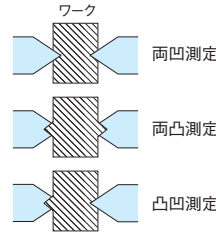
小形偏心測定器

- 各種の精密軸、丸物工作物、及び精密歯車、ピニオン等の偏心量（振れ）を測定するのに適します。
- ワークの形状により、センタの凹凸が簡単に切り換えられます。センタの移動も可能です。
- 標準型（目量0.01mm）と精密型（目量0.001mm）の2タイプあります。



FM-5
標準型

センタ凹側



仕様

型 式	目量 (mm)	測定範囲 (mm)	ゲージ指示誤差 (μm)	測定力 (N)	対象ワーク寸法		質量 (kg)	標準価格
					直径	幅		
FM-5標準型	0.01	10	±15	1.4以下	φ60mmまで	60mmまで	2	¥ 60,940
FM-5精密型	0.001	1	±5	1.5以下	φ60mmまで	60mmまで	2	¥ 69,080

フローメータ

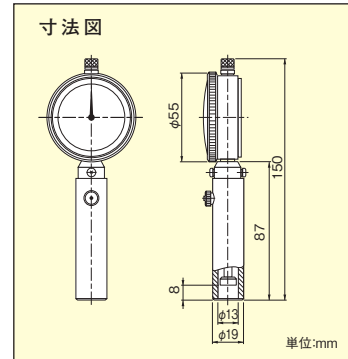
- 吸水（膨張/収縮）測定装置用のダイヤルゲージと治具セットです。



716

仕様

型 式	目量 (mm)	測定範囲 (mm)	ゲージ指示誤差	目盛仕様	短針	質量	標準価格
716	0.1	25	±60μm	0-5-10	無	260g	¥ 17,710



センサテスタ

- FM-10は標準ダイヤルゲージ、てこ式ダイヤルゲージ、バックプランジャ形ダイヤルゲージ及びシリンダゲージの精度管理に使用する検査器です。各種ユニットの組み合わせにより、下表にある各種ゲージの精度を測定することができます。なおシリンダゲージの測定で、測定範囲400～600mmはオプションのボール（ZY-095）が必要です。

検査対象製品と準拠規格

0.01mm 目盛ダイヤルゲージ	JIS B 7503
0.01mm 目盛ダイヤルゲージ(20mm)	JAMS 2001
0.001mm 目盛ダイヤルゲージ	JIS B 7503
小形ダイヤルゲージ	JAMS 2001
てこ式ダイヤルゲージ	JIS B 7533
バックプランジャ形ダイヤルゲージ	
シリンダゲージ	JIS B 7515
シリンダゲージ(小口径)	JAMS 2009

FM-10

使用マイクロメータヘッド
・ピッチ0.5mm
範囲25mm
スリーブ目盛500
器差±1μm

校正証明書の発行もお受けします。

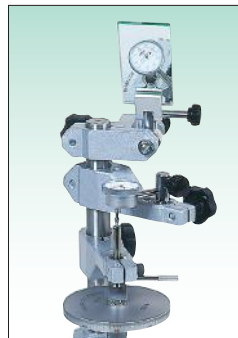
標準価格
¥382,360



使用例：
ダイヤルゲージの検査



使用例：
てこ式ダイヤルゲージの検査



使用例：
バックプランジャ形
ダイヤルゲージの検査

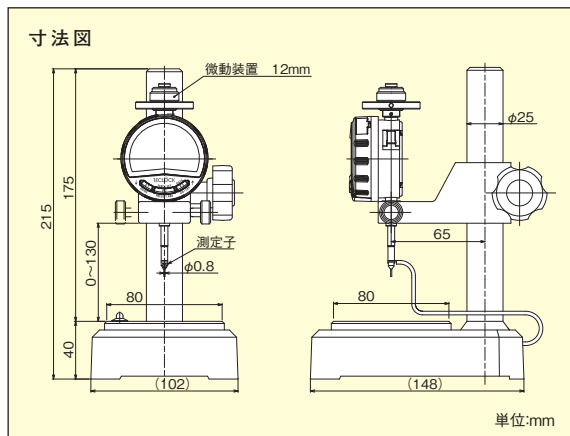


使用例：
シリンダゲージの検査

センサゲージ(導通接触感知式高さ計) デジタルタイプ



- 精密機器、電算端末機器、家電品等に使用されているスプリングやプレス部品の寸法が測定力により変形する直前で測定できます。
- センサ(測定子)とワークの接触を通电により検知すると、光<LEDランプ>の点灯と同時に音<ブザー>が鳴ります。その時、検知した数値を読み取ります。
- 上部ツマミにより、12mmの微動調整ができます。
- ブロックゲージ等の使用で最大150mmまでのワークの測定ができます。
- 通电により検知するため通電性のないワークでは測定できません。

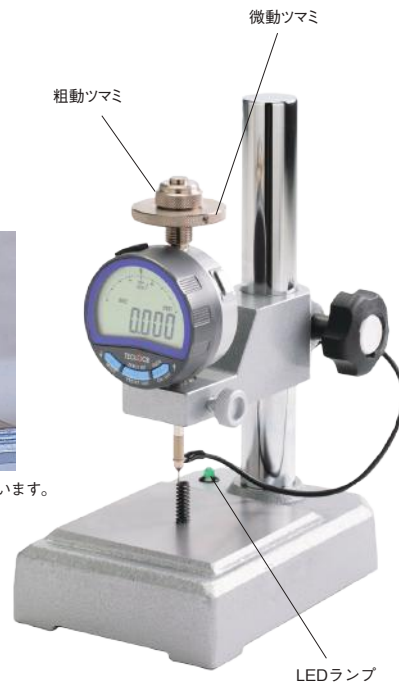


<測定例>



コイルのスプリングの高さを測定しています。

SD-465A2



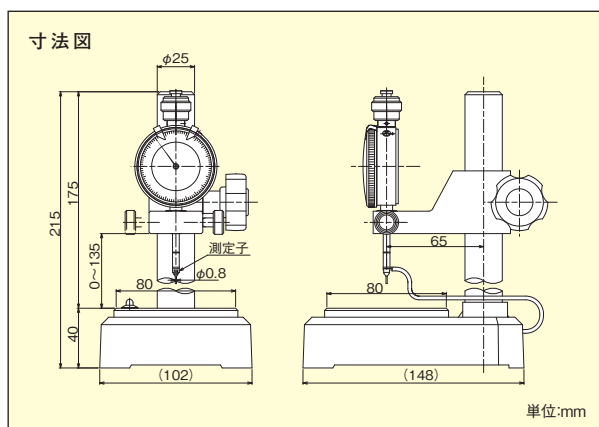
仕様

型式	表示タイプ	最小表示量 (mm)	指示範囲 (mm)	測定範囲 (mm)	ゲージ指示誤差 (μm)	試料台寸法 (mm)	電源	質量 (kg)	標準価格
SD-465A2	デジタルタイプ	0.001	12	最大150	±3	W80×D80	DC3V(単Ⅲ×2)*	3.4	¥191,180

* インジケータの電源はCR2032。

センサゲージ(導通接触感知式高さ計) ダイアルタイプ

- センサゲージのダイヤルタイプです。
- 上部ツマミにより、10mmまでの微動調整ができます。



SD-101A



仕様

型式	表示タイプ	目量 (mm)	指示範囲 (mm)	測定範囲 (mm)	ゲージ指示誤差 (μm)	試料台寸法 (mm)	電源	質量 (kg)	標準価格
SD-101A	ダイヤルタイプ	0.01	10	最大150	±15	W80×D80	DC3V(単Ⅲ×2)	3.4	¥118,580

■デジタルタイプの最小表示量0.01mmの仕様、ダイヤルタイプの目量0.001mmの仕様及び、スタンドが無いタイプも特注扱いにて対応致します。詳しくはお近くの営業所まで。

MEMO



オフィシャルサイト
<https://teclock.co.jp>



詳しくはこちらから