

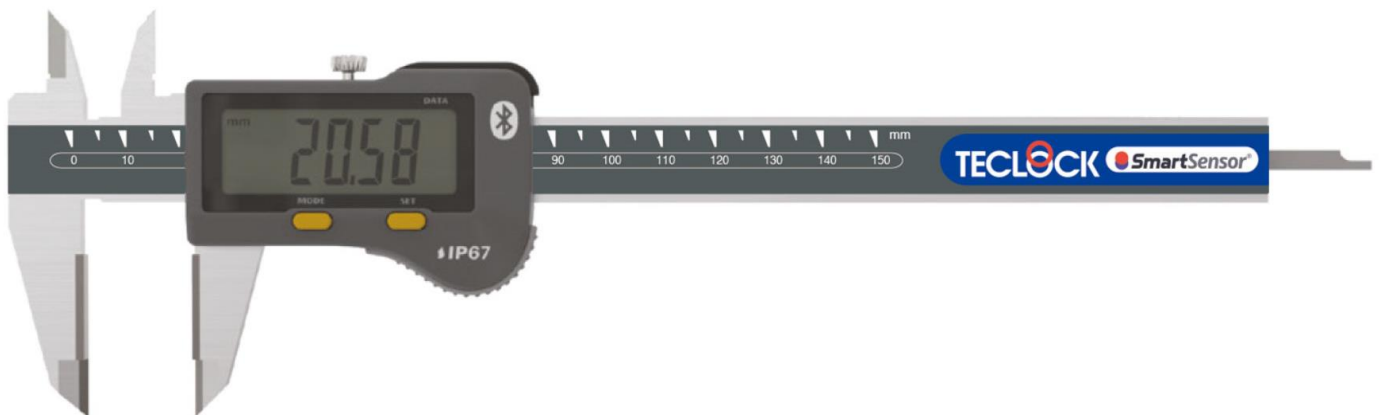
取扱説明書

ノギス

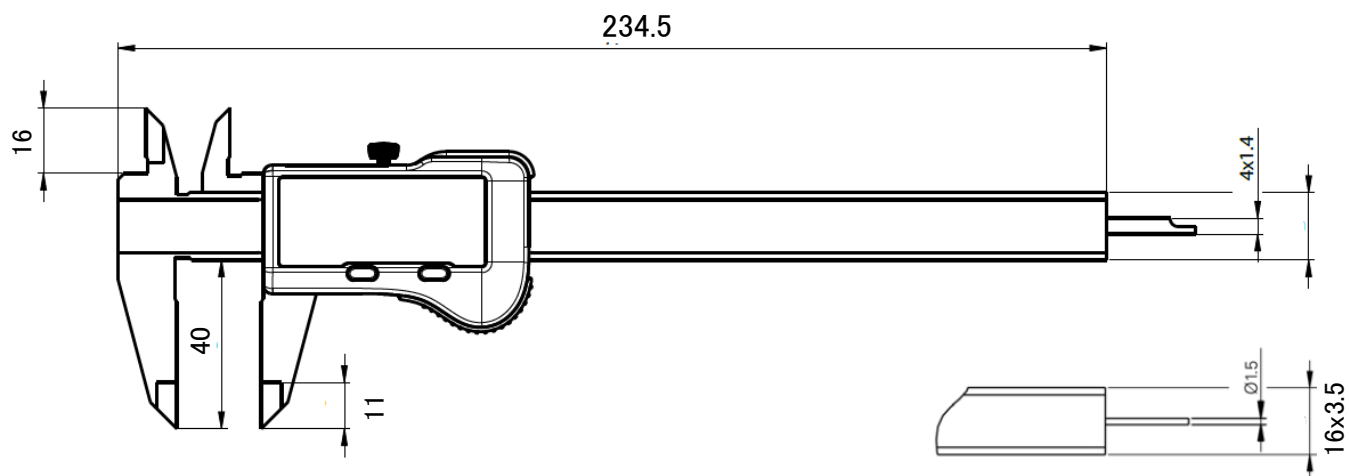
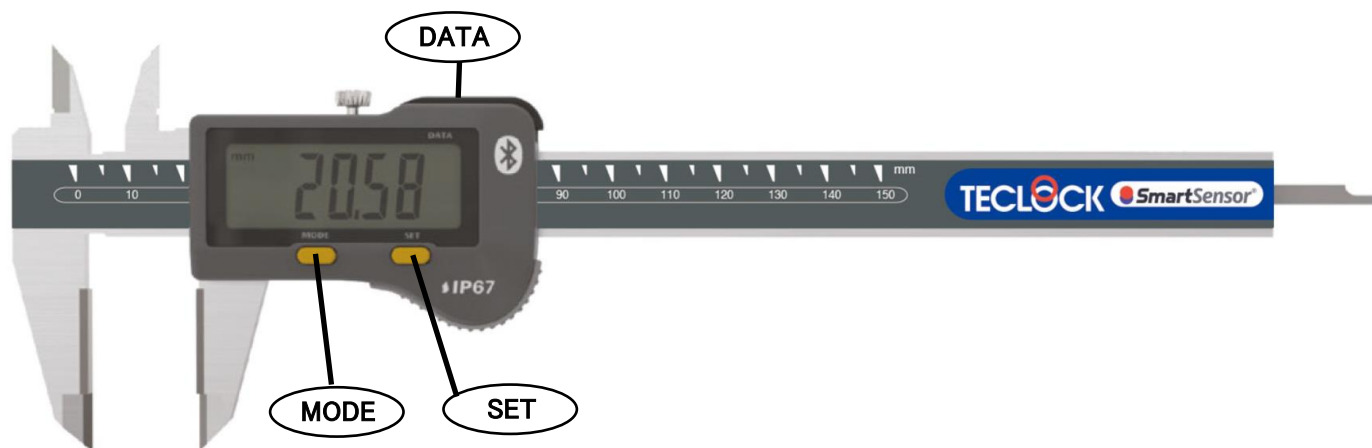
型名 : SSC-650(0-150mm)

特長

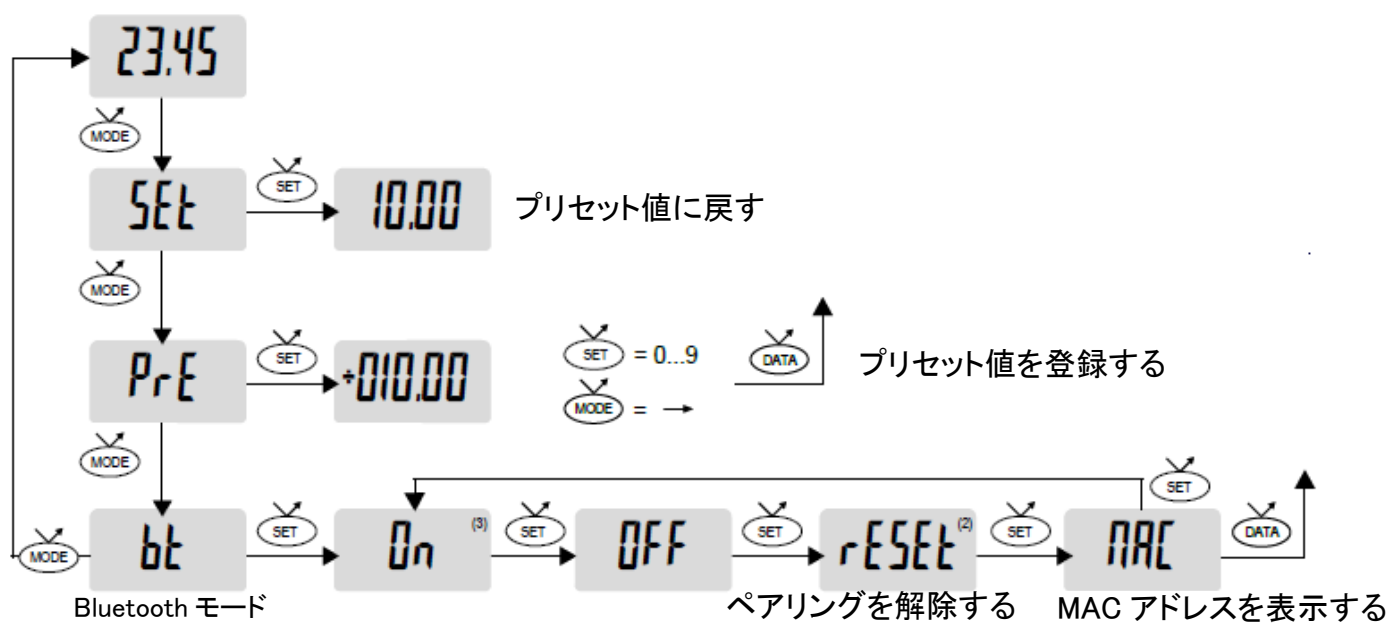
- 最小表示量 : 0.01mm
- 保護等級 : IP67
- ワイヤレス通信 : Bluetooth®



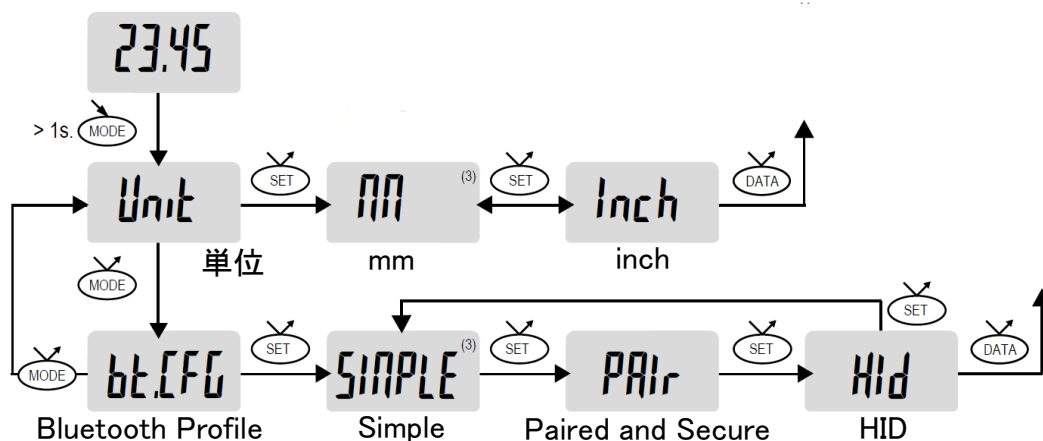
名称



[1]基本設定 : MODEボタン⇒通常押し(1秒以内)



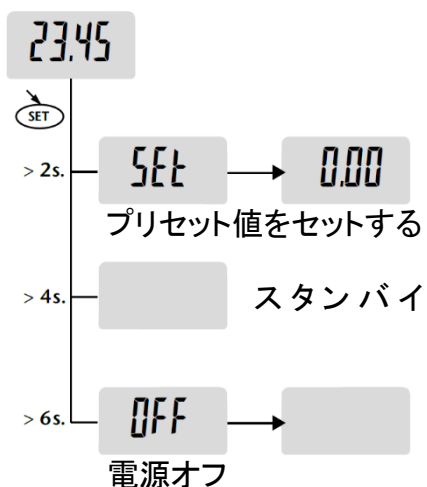
[2]拡張設定：長押し(1秒以上)



- (2) Simple profile では、表示されません。
- (3) 有効な設定が、先行して表示されます。

[3] オフ

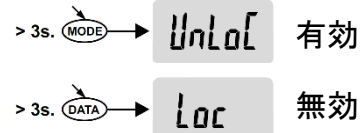
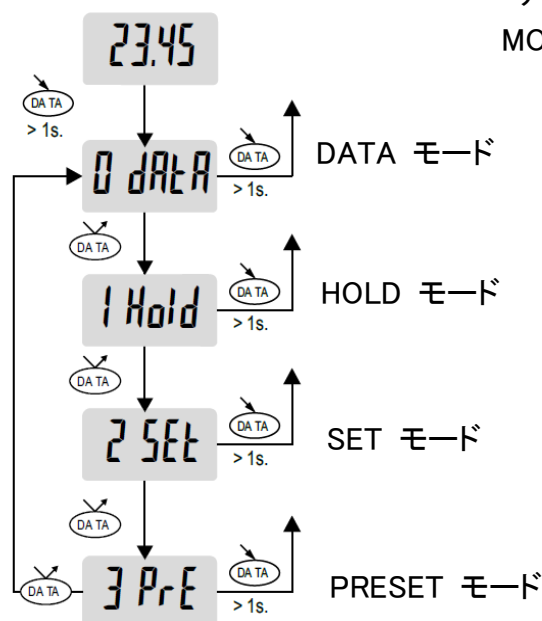
SET ボタン⇒長押し(2秒以上)



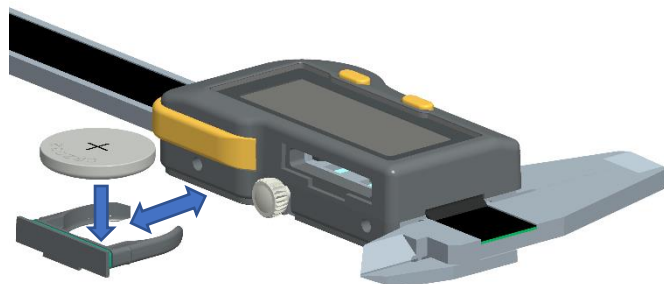
[4]お好み機能設定：DATAボタン⇒長押し(1秒以上)

(1)本機能を有効にするか無効にするかの設定です

MODE ボタン:長押し(3秒以上)



[5]電池交換法



[6] Bluetooth® に関する表示

表示状態	動作モード
✳ 消灯	Bluetoothを使用しない
✳ 点滅	Bluetooth接続要求中
✳ 点灯	Bluetooth接続完了
rESET	reset : ペアリングの解除
MAC	MAC : MACアドレスの表示
SIMPLE	Simple : ペアリングなしの通信
PAIR	Pair : paired and secured profile
HID	HID : virtual keyboard(キーボード入力)

[7]Bluetooth® 技術仕様

項目	仕様
周波数帯	2.4GHz
変調方式	GFSK
最大出力	Class3(1mW)
到達距離	≤15m(オープンスペース), 1-5m(実際の環境下)
バージョン	Bluetooth4.*

[8]仕様

項目	仕様
最小表示量	0.01mm
測定範囲	0～150mm
器差	±0.02mm(0-100mm) , ±0.03mm(100-150mm)
繰返し精密度	±0.01mm
最大スライド速度	最大 2.5m/秒
表示リフレッシュレート	最小 10回/秒
データ出力	Bluetooth
実効消費電流	45 μ A
電池寿命	約6か月(通常使用)
動作温度範囲	5～40 $^{\circ}$ C
保存温度範囲	-10～60 $^{\circ}$ C
重さ	175g
保護等級	IP67
電池	CR2032
全長(デプスバーを除く)	234.5mm
外側ジョウ	40mm
内側ジョウ	16mm
デプスバー	あり






[9]メンテナンス

的確な動作を確保し、腐食を防ぐために、液体に触れた後は、機器のすべての機械部品を慎重に乾燥させてください。アルコール、トリクロロエチレンなどを使用して、プラスチック部品を清掃しないでください。また、本測定器を直射日光、高温高湿にさらさないでください。

[10]内蔵する Bluetooth®モジュールについて

このモジュール、ISP091201 は、Nordic Semiconductor 社の nRF8001 μ Blue Bluetooth Low Energy Platform を内蔵しています。nRF8001 は、Bluetooth Ver4.0 以下のすべての機能を含む、超低消費電力のワイヤレスアプリケーション、Bluetooth Low Energy (BLE)仕様のベースバンドプロトコルエンジン内蔵の送受信シングルチップです。

[11]電波法認証

内蔵 bluetooth module	ISP091201D
地域・国	認証
米国	FCC ID : 2AAQS-ISP091201
カナダ	IC : 11306A-ISP091201
ブラジル	Anatel : 0516-14-4534
韓国	 MSIP-CRM-iNs-ISP091201
メキシコ	IFT : RCPSYIS14-0655
日本	  001-A06167
台湾	 CCAH18LP2040T6
EU	
インド	WPC : ETA-1003/2-17-/RLO(WR)

保証

この製品は JIS またはテクロック社規格に合格しかつ長さ及び質量の国家標準に対しトレーサブルであることを保証します。



注意事項

本製品は精密測定機器です。ご使用前に日常点検を行ってください。また使用頻度、環境、使用方法を考慮して、点検の周期を定め、定期点検を行ってください。弊社以外で修理または分解された場合、性能は保証されません。

仕様及び外観は、製品改良時に一部変更することがありますのでご了承ください。

株式会社 テクロック

株式会社 テクロック・スマートソリューションズ

<http://www.teclock.co.jp>

本社・工場

〒394-0042 長野県岡谷市成田町 2-10-3

TEL.(0266)22-4911(代表) FAX.(0266)22-4914

本社営業所

〒394-0042 長野県岡谷市成田町 2-10-3

TEL.(0266)22-5920(直通) FAX.(0266)22-4914

東京支社

〒108-0073 東京都港区三田 3-4-18-702

TEL.(03)5765-5333,5334 FAX.(03)5765-5335

大阪支社

〒577-0012 大阪府東大阪市長田東 2-1-31-305

TEL.(06)6743-0555

FAX.(06)6743-0558

E-mail:teclock@teclock.co.jp

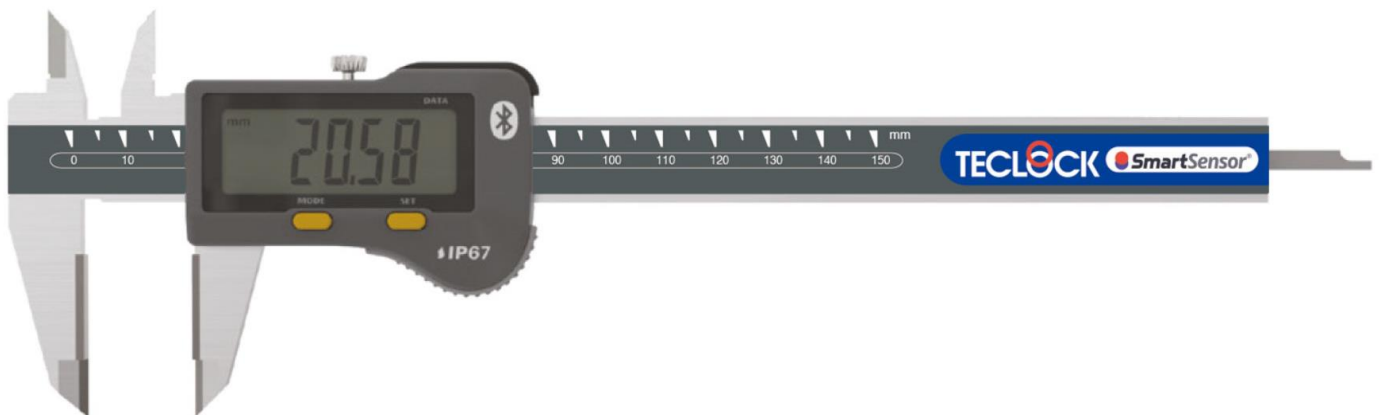
User's Manual

Caliper

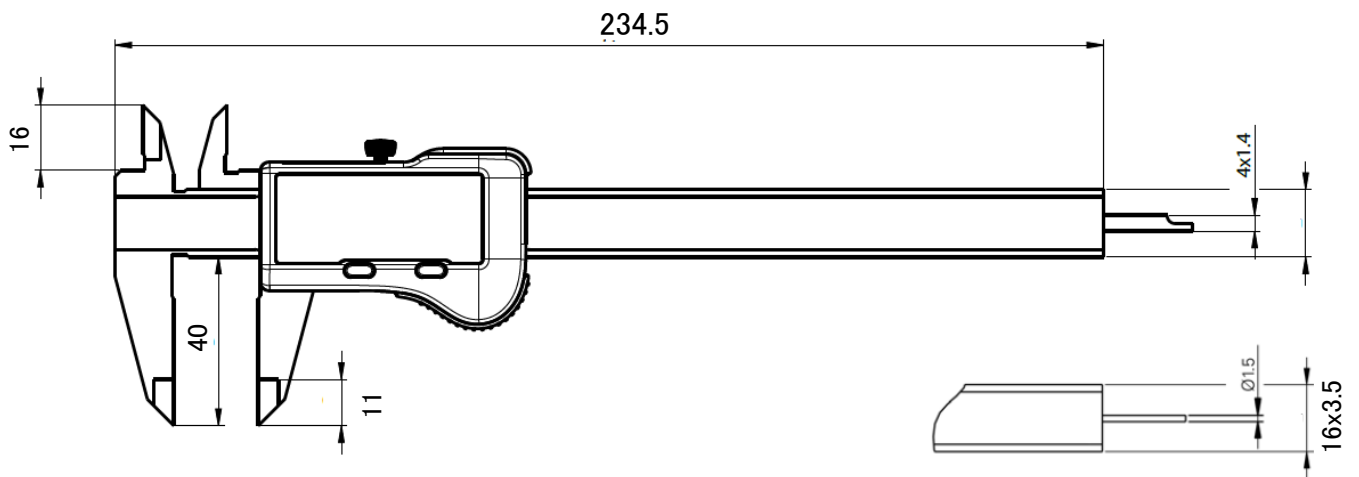
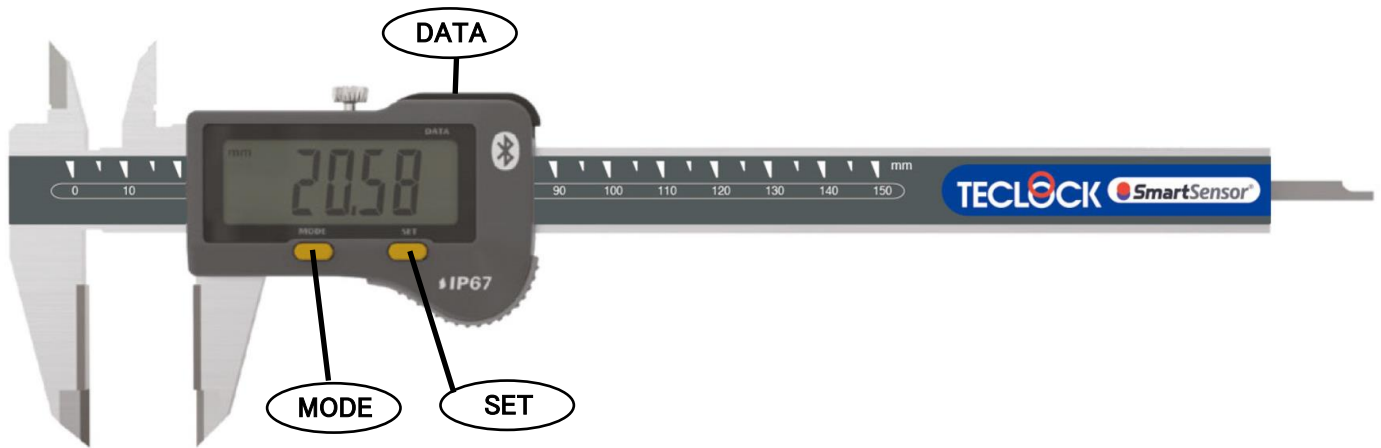
Type : SSC-650 (0-150mm)

Features

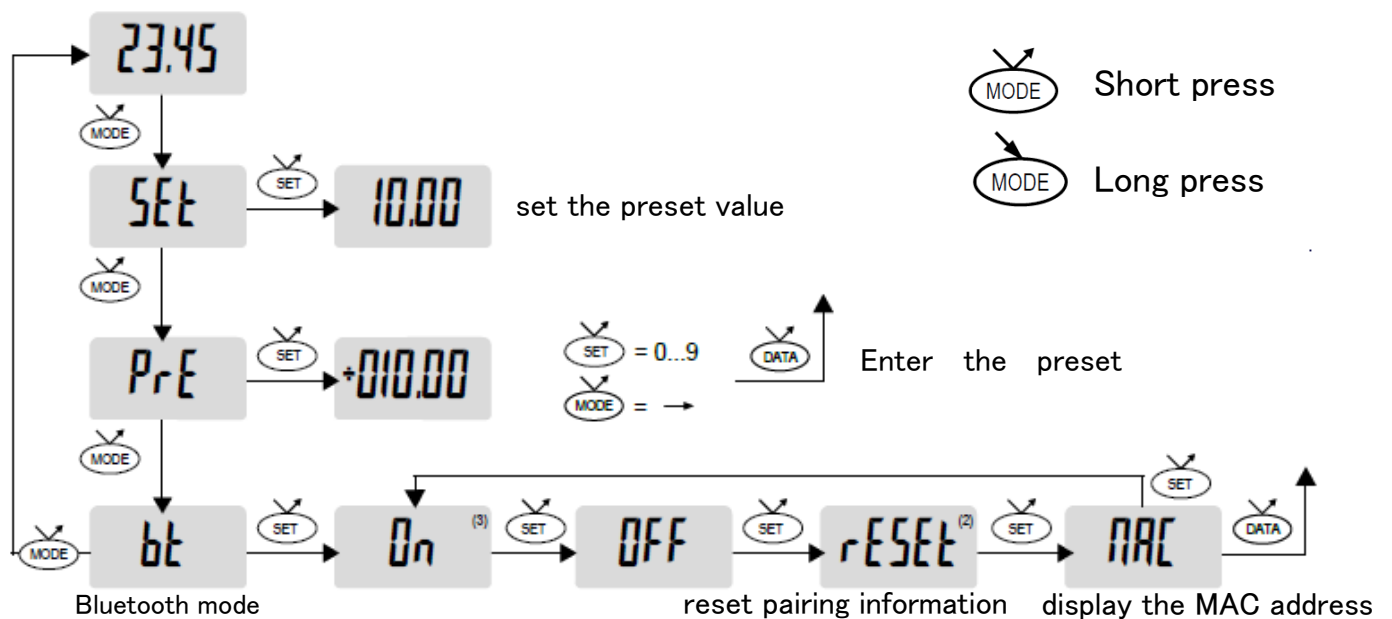
- Resolution : 10 μ m
- Protection : IP67
- Wireless Communication : Bluetooth®



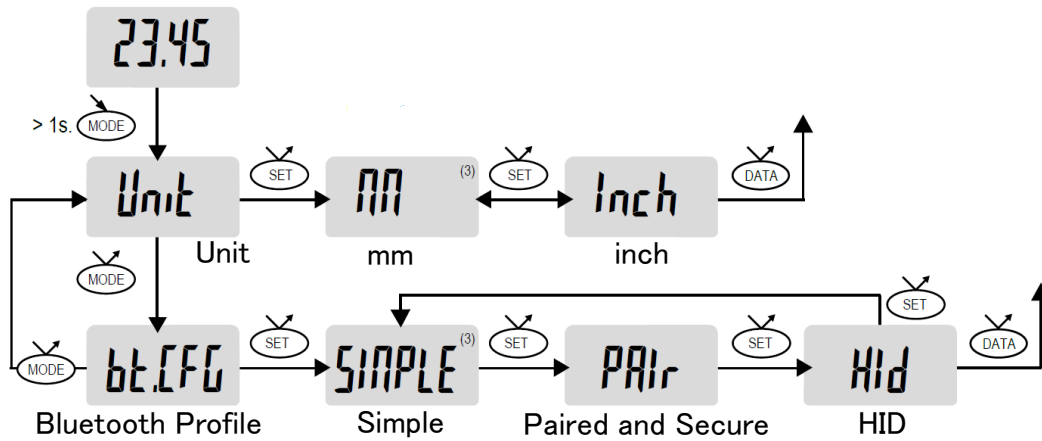
Description



[1] Basic functions : MODE button ⇒ Short press (< 1 sec)



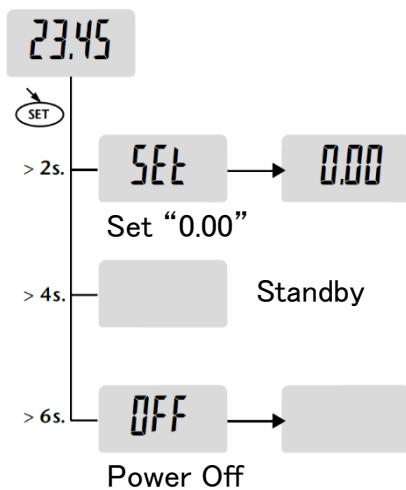
[2] Advanced functions : MODE button ⇒ Long press (> 1 sec)



- (2) not available with Simple profile
- (3) Active configuration displays first

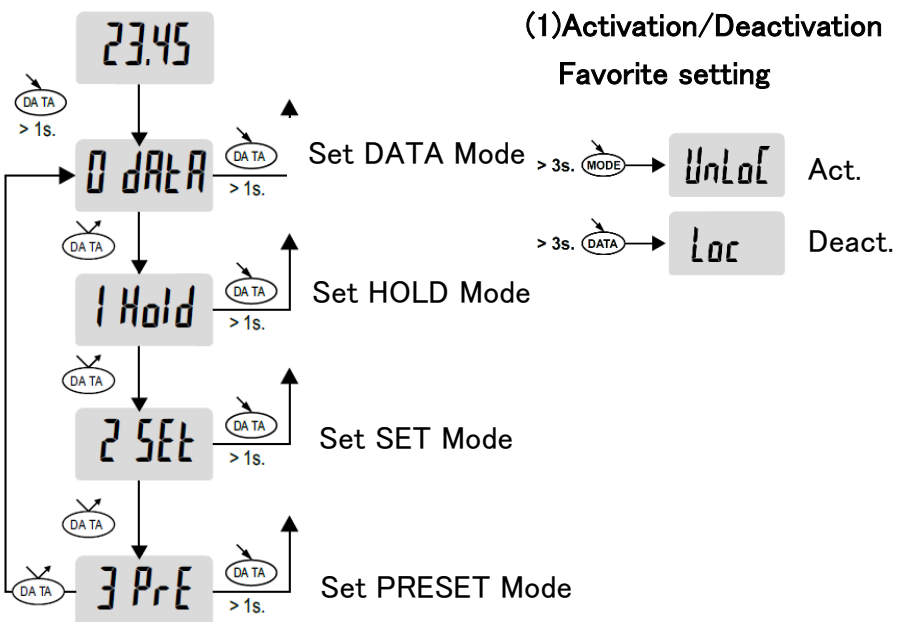
[3] Switching off

SET button ⇒ Long Press (> 2 sec)



[4] Favorite setting : DATA button ⇒ Long Press (> 1 sec)




(1) Activation/Deactivation Favorite setting



[5] Replacing the battery



[6] Bluetooth® configuration

Display status	Operating mode
 off	Bluetooth disconnected
 blinking	Bluetooth advertising
 on	Bluetooth connected
rESEt	reset : clear pairing information
MAC	MAC : display the MAC address
SIMPLE	Simple : profile without pairing
PAIR	Pair : paired and secured profile
Hid	HID : virtual keyboard

[7] Bluetooth® technical data

Items	Specification
Frequency band	2.4GHz
Modulation	GFSK
Max output power	Class3(1mW)
Range	≤15m (open space), 1-5m(industrial environment)
Version	Bluetooth4.*

[8] Specifications

Items	Specification
Resolution	0.01mm
Measuring range	0~150mm
Max.error	$\pm 0.02\text{mm}(0-100\text{mm})$, $\pm 0.03\text{mm}(100-150\text{mm})$
Repeatabirity	$\pm 0.01\text{mm}$
Max slider speed	max 2.5m/s
Disolay refresh rate	min 10 times/s
Data output	Bluetooth
Mean power consumption	45 μ A
Battery life	about 6 months(general using)
Working temperature	5~40°C
Storage temperature	-10~60°C
Weight	175g
IP specification	IP67
Battery	CR2032
Span (without Depth measuring rod)	234.5mm
External jaw	40mm
Internal jaw	16mm
Depth measuring rod	┘

[9] Maintenance

Carefully dry all mechanical parts of the instrument after contact with liquids to ensure proper operation and avoid corrosion.






Don't use aggressive products (alcohol, trichloroethylene or others) to clean plastic parts.

Don't expose the instrument to direct sunlight, heat or humidity.

[10]Description of Bluetooth® module:

This module is based on Nordic Semiconductor nRF8001 μ Blue Bluetooth Low Energy Platform. The nRF8001 is a single chip transceiver with an embedded baseband protocol engine, suitable for ultra-low power wireless applications conforming to the Bluetooth Low Energy Specification contained within v4.0 of the overall Bluetooth specification. The nRF8001, used in the current revision of ISP091201, is a product using a ROM for the baseband protocol engine.

[11]Certification

contains bluetooth module	ISP091201D
Region	Certification
USA	FCC ID : 2AAQS-ISP091201
Canada	IC : 11306A-ISP091201
Brazil	Anatel : 0516-14-4534
Korea South	 MSIP-CRM-iNs-ISP091201
Mexico	IFT : RCPSYIS14-0655
Japan	  001-A06167
Taiwan	 CCAH18LP2040T6
EU	
India	WPC : ETA-1003/2-17-/RLO(WR)

CERTIFICATE OF CALIBRATION

We hereby certify that this product has been calibrated and found to be in accordance with the applicable NATIONAL SYTANDARDS and TECLOCK STANDARDS, Equipment used in this calibration has traceable accuracy to the NATIONAL LENGTH and FORCE STANDARD.



Notice for use

Be sure to conduct a routine check for this product according to the purpose of use before use. This product is precision instrument, periodically considering frequency of use, environmental conditions and method of use.

It is not guaranteed for the performance of this product, which has been repaired or disassembled by other than TECLOCK.

For appearance and other design improvement, this products subject to change without advance notice.

TECLOCK Corporation
TECLOCK SmartSolutions Corporation
<http://www.teclock.co.jp>

HEAD OFFICE

2-10-3 MARUTA-CHO, OKAYA-SHI, NAGANO-KEN 394-0042
PHONE:81-266-22-4912, FACSIMILE:81-266-22-4914
E-mail:teclock@teclock.co.jp